



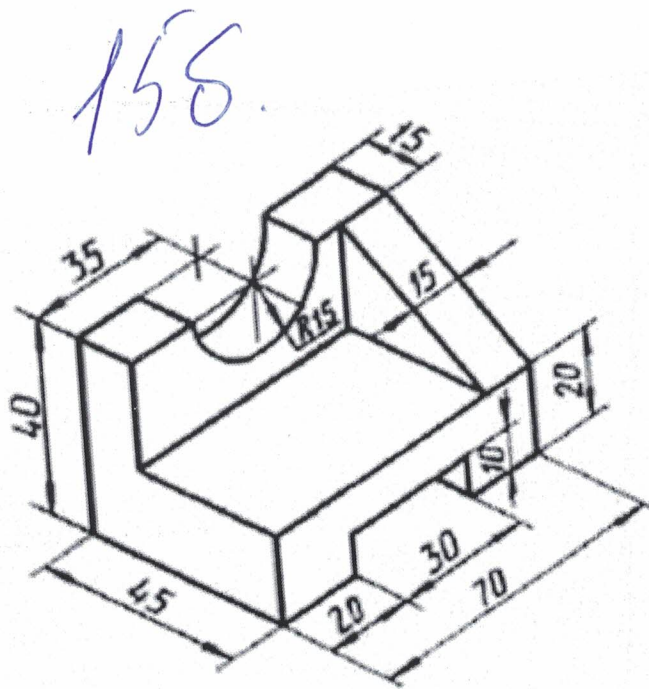
ВСЕРОССИЙСКАЯ ОЛИМПИАДА ШКОЛЬНИКОВ 2020/2021 гг.
МУНИЦИПАЛЬНЫЙ ЭТАП
ТЕХНОЛОГИЯ
ТЕХНИКА И ТЕХНИЧЕСКОЕ ТВОРЧЕСТВО
7-8 КЛАССЫ

Тел - 7-2

Практическая часть. Черчение. Время выполнения работы – 60 минут.

Максимальное количество баллов – 20

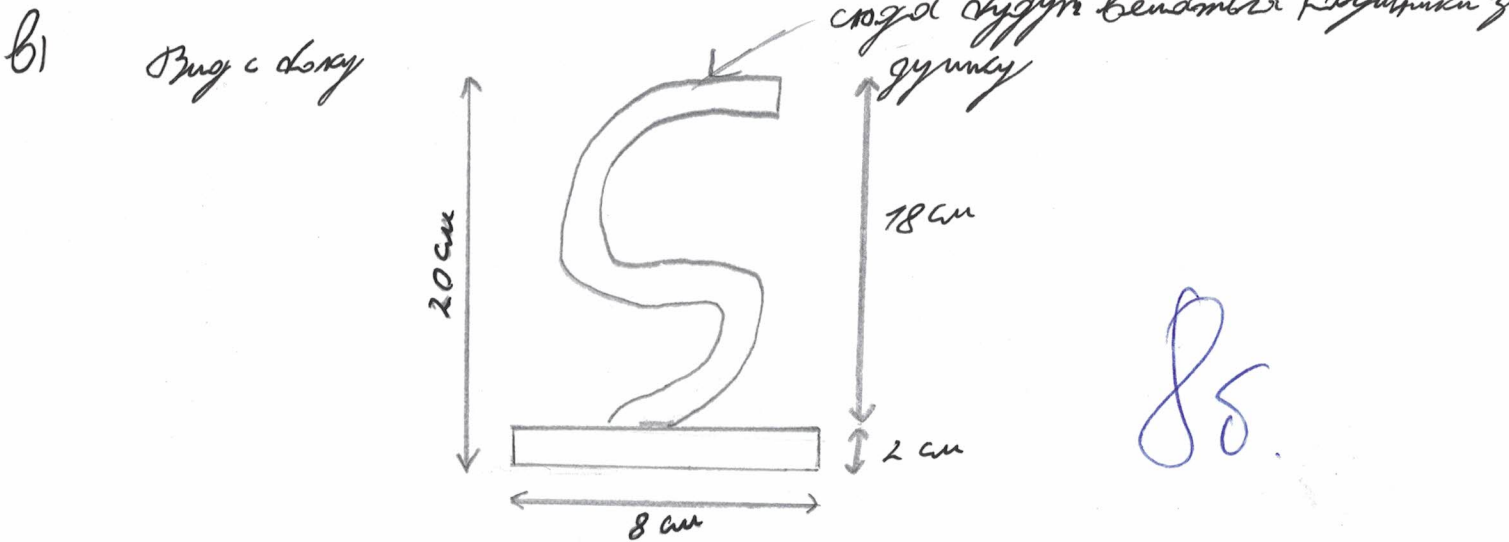
Дана деталь с указанием размеров (см). Необходимо сделать чертеж детали в трех проекциях (вид сверху, вид сбоку и вид спереди) и указать размеры.



Творческое задание

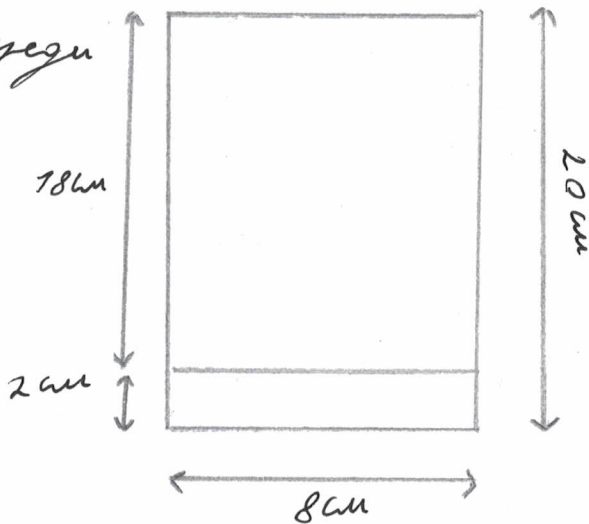
а) Я вырезал фигуру из листа для своей работы, так как этот материал эластичный и лёгок в обращении, также он не горит.

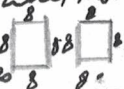
б) В выкройку подставка будет высотой в 25 см, чтобы на неё можно было разместить насадки всех размеров, а в ширину 8 см. Она будет представлять собой подставку полки-крючка в виде буквы "S"



85.

Вид сзади



| № деиэмбве | Деиэмбве | Тындэуе и напернама |
|------------|---|---|
| 1 | Выезды из фанереи талыунай там два фанереи и скелет их 8  а также отходы 8 8 | Клей и в а Пила наждак |
| 2 | Выезды из фанереи 35 сантиметровые талыунай там и тейи стамбовна аэро в фанеру дуба, 5" | Пила наждак лага тора |
| 3 | Скелет две заготовки вместе и скелетом по адрасомом | Клей наждак дубина лес- кой Кремль |

Укладывая можно накрыть под свет лампочкой (мерной)

e) Эту работу лучше сделать с ф 3 D ручкой, так как это и не
 эканомно пометь легко в месте изготовления