

Общество с ограниченной ответственностью "Специализированный застройщик" "Балтия",
ИНН: 3918010209, ОГРН: 1023902051678

ПРОЕКТ КОМПЕНСАЦИОННОГО ОЗЕЛЕНЕНИЯ
на земельном участке с кадастровым номером
39:17:010009:798,
Калининградская обл., Светлогорский р-н.,
г. Светлогорск, Заречный проезд.

«Утверждаю»

Начальник МКУ
«Отдел жилищно-коммунального хозяйства
Светлогорского городского округа»



Азарян А.Д.

« 23 » сентября 2024 г.

«Согласовано»

Директор ООО "СЗ" "Балтия",



Ерёмин А.В.

« 02 » сентября 2024 г.

«Согласовано»

Заместитель начальника отдела
охраны окружающей среды и экологического контроля
МКУ «Светловод» природоохранных ресурсов и экологии
Калининградского областного центра

Караченко В.В.

« 15 » сентября 2024 г.

СОДЕРЖАНИЕ ПРОЕКТА

	Тестовая часть	
1.	Общие сведения	3
2.	Пояснительная записка	4-5
3.	Проектные предложения по хозяйственным мероприятиям	5-6
3.1.	Вырубка (снос) зеленых насаждений	5
3.2.	Подбор ассортимента зеленых насаждений	5
3.3.	Посадка зеленых насаждений и уход	5-6
	Графическая часть	
1.	Схема вырубки	7
2.	Схема высадки	8
	Приложения:	
1.	Акт (заключение) лесопатологического обследования древесно-кустарниковой растительности от 03.07.2024	9-12
1.1.	Ведомость перечета деревьев к Акту (заключению) лесопатологического обследования древесно-кустарниковой растительности от 03.07.2024	13-32
2.	Перечетная ведомость зеленых насаждений	33-45
3.	Согласие собственника на вырубку	46
4.	Постановление № 729 от 12.07.2024	47-48
5.	Технические условия № 3019 от 23.04.2024	49-54

1. Общие сведения

Проект компенсационного озеленения разработан в соответствии с требованиями:

- Федерального закона от 11.01.2002 №7 «Об охране окружающей среды»;
 - Закона Калининградской области от 21 декабря 2006 года № 100 «Об охране зеленых насаждений»;
 - Постановления Правительства Калининградской области от 05.10.2022 № 520 «О внесении изменений в постановление Правительства Калининградской области от 19.03.2007 № 118 «Об определении нормативов и порядка исчисления компенсационной стоимости зеленых насаждений на территории Калининградской области»;
 - Постановления Правительства Калининградской области от 05.10.2022 № 521 «Об определении экологической ценности видов (пород) зеленых насаждений и правил замены видов (пород) зеленых насаждений при проведении компенсационного озеленения на территории Калининградской области»;
 - Приказа Министерства природных ресурсов и экологии Калининградской области от 01.09.2022 № 426 «Об установлении порядка предоставления проектов компенсационного озеленения на согласование в Министерство природных ресурсов и экологии Калининградской области и порядка согласования проектов компенсационного озеленения»
 - Решения окружного Совета депутатов муниципального образования «Светлогорский городской округ» от 14.12.2021 № 76 «Об утверждении Правил благоустройства территории муниципального образования «Светлогорский городской округ»;
 - Решения окружного Совета депутатов муниципального образования «Светлогорский городской округ» от 11.12.2023 № 75 Об утверждении «Порядка выдачи разрешительной документации на вырубку (снос), реконструкцию, пересадку и/или обрезку зеленых насаждений на территории муниципального образования «Светлогорский городской округ»;
- Сведения о заявителе: Общество с ограниченной ответственностью "Специализированный застройщик" "Балтия", (238563, Калининградская область, г. о. Светлогорский, г. Светлогорск, ул. Тихая, д. 6, к. 1, ИНН: 3918010209, ОГРН: 1023902051678).

Сведения об объекте: Строительство линейного объект – автомобильная дорога.

Сведения о земельном участке, на котором предполагается вырубка:

кадастровый номер: 39:17:010009:798

адрес: Калининградская обл., Светлогорский р-н., г. Светлогорск, Заречный проезд;

виды разрешенного использования: округ санитарной охраны курорта федерального значения, эксплуатация административного здания;

Сведения о собственниках/правообладателях земельного участка:

Собственность: Муниципальное образование "Светлогорский городской округ" Калининградской области.

Правообладатель: Общество с ограниченной ответственностью "Специализированный застройщик" "Балтия" на праве ограниченного пользования (сервитут).

2. Пояснительная записка

Компенсационное озеленение проводится в соответствии с настоящим проектом компенсационного озеленения, утвержденным органом местного самоуправления в установленном им порядке до выдачи разрешительной документации на вырубку (снос), обрезку и/или пересадку зеленых насаждений.

Проект компенсационного озеленения разработан на основе исходных данных и материалов по застройке, коммуникациям, существующей архитектурно-планировочной ситуации, а также на основании результатов лесопатологического обследования зеленых насаждений.

Основание для планируемой вырубки (сноса) зеленых насаждений в соответствии «Порядком выдачи разрешительной документации на вырубку (снос), реконструкцию, пересадку и/или обрезку зеленых насаждений на территории муниципального образования «Светлогорский городской округ» от 11.12.2023 № 75.

Осуществление строительства линейного объекта (автомобильная дорога), с целью прохода, проезда к земельному участку с КН 39:17:010009:797, в соответствии с техническими условиями администрации муниципального образования «Светлогорский городской округ» № 3019 от 23.04.2024, постановлением № 729 от 12.07.2024 «Об установлении сервитута на земельный участок с кадастровым номером 39:17:010009:798.

Актом (заключением) лесопатологического обследования древесно-кустарниковой растительности от 03.07.2024 на земельном участке с кадастровым номером 39:17:010009:798 выявлено 149 деревьев.

Сведения о площади, количестве, видовом (породном) составе, зеленых насаждений (деревьев, кустарников), повреждение или уничтожение которых предусмотрено намечаемой деятельностью, а также посадка которых осуществляется взамен повреждаемых или уничтожаемых земельных насаждений:

ВЫРУБКА ДЕРЕВЬЕВ				ПОСАДКА ДЕРЕВЬЕВ			
№ п.п.	Порода, № на подеревной съемке, количество деревьев	Экологическая ценность вида (породы), балл		Порода, количество деревьев	Экологическая ценность вида (породы), балл		Параметры высаживаемых саженцев
1	Береза повислая (не инвазивный вид) 93 шт.	10	930	Граб обыкновенный "Фастигиата" (не инвазивный вид) 136 шт.	11	1496	Саженцы возрастом не менее 10 лет
2	Вишня обыкновенная (не инвазивный вид) 2 шт.	8	16				
3	Ива козья (не инвазивный вид) 1 шт.	7	7				
4	Клён ложноплатановый (явор) (не инвазивный вид) 18 шт.	9	162				
5	Клён остролистный (не инвазивный вид) 29 шт.	11	319				

6	Липа крупнолистная (не инвазивный вид) 1 шт.	9	9				
7	Ольха черная (не инвазивный вид) 2 шт.	7	14				
8	Рябина обыкновенная (не инвазивный вид) 2 шт.	10	20				
9	Ясень обыкновенный (не инвазивный вид) 1 шт.	10	10				
Итого:			1487			1496	

Площадь вырубаемых зеленых насаждений составляет – 298 м².

Проектом предусматривается уничтожение и восстановление газона и иной травянистой растительности площадью –4710 м².

Место расположение вырубаемых, высаживаемых деревьев, уничтожение газона и иной травянистой растительности и восстановление газона и иной травянистой растительности определено в графической части настоящего проекта:

Подеревная съемка земельного участка, на котором планируется осуществить вырубку зеленых насаждений.

Подеревная съемка земельного участка, на котором планируется осуществить высадку зеленых насаждений

В соответствии с абзацем 3 п. 8 статьи 6 Закона Калининградской области от 21 декабря 2006 года № 100 «Об охране зеленых насаждений (с изменениями на 29 ноября 2023 года)» В случае уничтожения зеленых насаждений при строительстве (реконструкции), капитальном ремонте линейных объектов, являющихся объектами местного, регионального, федерального значения, компенсационное озеленение проводится не позднее истечения срока действия разрешения на строительство , а если строительство (реконструкция) таких объектов осуществляется без разрешения на строительство – в течении 5 лет со дня выдачи разрешительной документации.

Проектом компенсационного озеленения зеленых насаждений предусмотрено выполнение следующих мероприятий:

- Подбор ассортимента зеленых насаждений;
- Вырубка (снос) деревьев;
- Утилизация деревьев и порубочных остатков;
- Работы по корчевке пней вырубленных деревьев;
- Посадка деревьев;
- Внесение в посадочную яму растительного грунта и удобрений;
- Уход за деревьями.

3. Проектные предложения по хозяйственным мероприятиям

3.1 Вырубка (снос) зеленых насаждений

Проектом компенсационного озеленения зеленых насаждений предусмотрено выполнить вырубку (снос) деревьев в количестве 149 (ста сорока девяти) шт. на земельном участке с кадастровым номером 39:17:010006:798.

Вырубку (снос) зеленых насаждений необходимо производить с соблюдением технологий вырубки/обрезки зелёных насаждений и техники безопасности, в соответствии с действующим законодательством Российской Федерации.

После проведения работ по валке деревьев необходимо выполнить раскряжевку стволов деревьев, корчевку пней в количестве 149 (ста сорока девяти) шт., и вывоз порубочных остатков зеленых насаждений.

Место вывоза срубленной древесины и порубочных остатков: полигон захоронения промышленных и твердых бытовых отходов, Неманский городской округ, посёлок Барсуковка и (или) иной действующий полигон захоронения промышленных и (или) твердых бытовых отходов.

3.2 Подбор ассортимента зеленых насаждений

Проектом компенсационного озеленения предусмотрено проведение озеленения на земельном участке с кадастровым номером 39:17:010036:355 (высадка деревьев), восстановление газона и иной травяной растительности на земельном участке с КН 39:17:010006:798.

Взамен вырубаемых (уничтожаемых) деревьев предусмотрено высадить саженцы деревьев породы Граб обыкновенный ф. фастигиата (не инвазивный вид) в количестве – 136 (ста тридцати шести) шт., возрастом не менее 10 лет.

3.3 Посадка зеленых насаждений и уход

Посадку и дальнейший уход за высаженными зелеными насаждениями необходимо организовать в соответствии с правилами создания, охраны и содержания зеленых насаждений в городах Российской Федерации, утвержденными приказом Государственного Комитета Российской Федерации по строительству и жилищно-коммунальному комплексу от 15.12.1999 № 153 (МДС 13-5.2000), разработанными Академией коммунального хозяйства им. К.Д. Памфилова, включая:

Посадка.

Посадочный материал должен соответствовать следующим требованиям:

– Саженцы для посадки должны браться из лицензионных питомников, с предоставлением подтверждающих документов.

– Для всех высаживаемых саженцев деревьев в посадочную яму следует внести растительный грунт не менее 50 % объема посадочной ямы.

– Посадочный материал должен быть с закрытой корневой системой (упакованным в мешковину с металлической сеткой или в контейнер), иметь здоровую, нормально развитую корневую систему с хорошо выраженной скелетной частью. Иметь ровный прямой ствол, симметричную крону, очищенную от сухих и поврежденных ветвей.

– На саженцах не должно быть механических повреждений и признаков повреждения болезнями и вредителями.

– Поврежденные корни и ветви растений перед посадкой должны быть срезаны. Срезы ветвей и места повреждений следует зачистить и покрыть садовый замазкой или закрасить масляной краской под цвет ствола. В посадочные ямы при посадке саженцев с обнаженной корневой системой должны быть забиты колья, выступающие над уровнем земли на 1,3 м; в нижнюю часть посадочных ям и траншей засыпается растительный грунт. Корни саженцев следует обмакнуть и земляную жижу, имеющую вязкую консистенцию. При посадке необходимо следить за заполнением грунтом пустот между корнями высаживаемых растений. По мере заполнения ям и траншей грунт в них должен уплотняться от стенок к центру. Высота установки саженцев в яму или траншею должна обеспечивать положение

корневой шейки на уровне поверхности земли после осадки грунта. Саженьцы после посадки должны быть подвязаны к установленным в ямы кольям и обильно политы водой. Осевшую после первого полива землю следует подсыпать на следующий день и вторично полить растения.

При посадке растений в период вегетации должны выполняться следующие требования: саженьцы должны быть с комом, упакованным в жесткую тару (упаковка кома в мягкую тару допускается только для посадочного материала, выкопанного из плотных глинистых грунтов), разрыв во времени между выкапыванием посадочного материала и его посадкой должен быть минимальным. Для пересадки следует выбирать прохладные пасмурные дни или утренние и вечерние часы дня. Кроны растений при перевозке должны быть связаны и укрыты от высушивания. После посадки кроны саженьцев и кустов должны быть прорежены с удалением до 30% листового аппарата, притенены и регулярно (не реже двух раз в неделю) обмываться водой в течение месяца.

Уход.

Минимальный срок интенсивного содержания высаженных зеленых насаждений и ухода за ними составляет не менее двух вегетационных периодов.

Укрепление деревьев необходимо производить с помощью пирамиды из трех опор (кольев), в которой положение дерева должно быть стабилизировано растяжками. Крепежные растяжки фиксируют дерево в заданном положении минимум на год; при необходимости (например, после ураганного ветра) растение выравнивают и вновь стабилизируют.

Сроки и кратность поливов, зависят от возраста растений, фазы развития и внешних условий. Деревья до 15 лет в сухую и жаркую погоду следует поливать 10-15 раз в вегетационный сезон, для взрослых растений кратность поливов снижается до 4-6 раз, в массивах - до 2-4 раз в сезон.

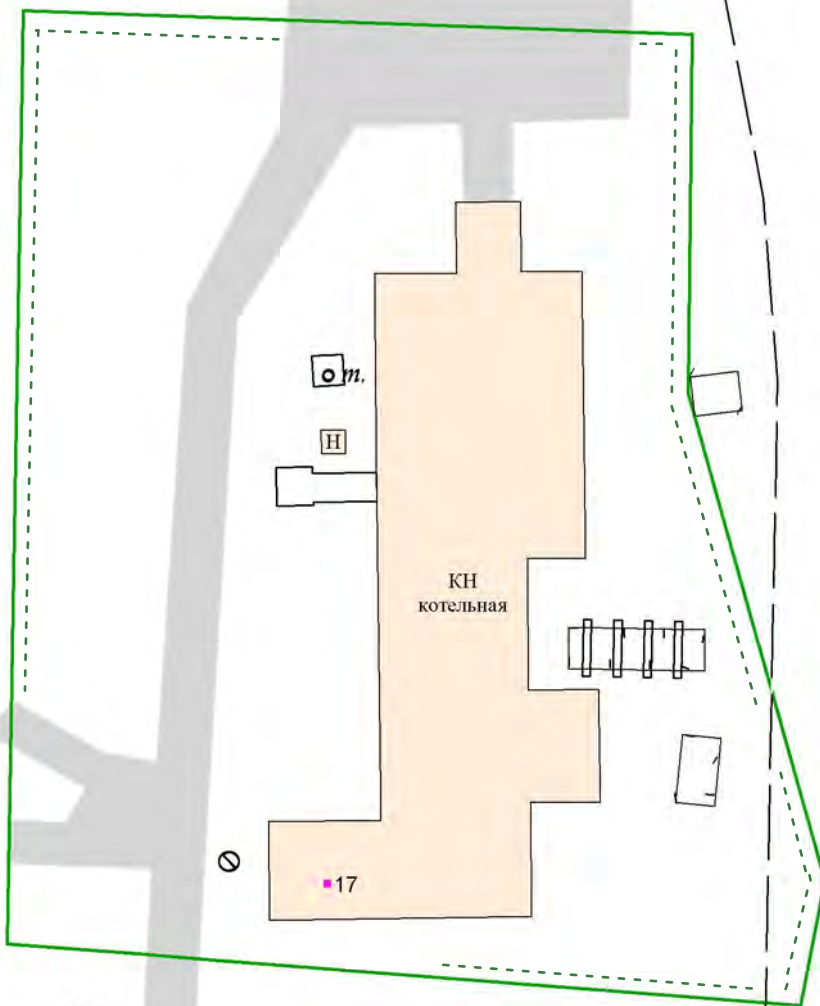
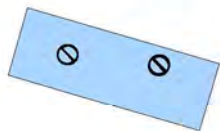
Подкормку насаждений органическими удобрениями рекомендуется производить 1 раз в 2-3 года путем внесения до 4 кг/м² компостов, навоза с заделкой их в почву на глубину до 10 см.

С целью устранения уплотнения почвы и удаления сорной растительности следует проводить рыхление почвы. Чтобы не повредить корневую систему растений, рыхлят на глубину не более 5-10 см под деревьями.

Для уменьшения испарения влаги, предотвращения образования почвенной корки и борьбы с сорной растительностью необходимо проводить мульчирование почвы торфяной крошкой, различными компостами, скошенной травой, измельченной опавшей листвой и хвоей или крупным гравием, который рекомендуется применять на местах, подверженных вытаптыванию и уплотнению приствольных лунок.

Мульчирование проводят весной или в начале лета. Слой мульчи - 3-5 см, ее нельзя укладывать на сухую сильно уплотненную или только что увлажненную почву.

Схема высадки зеленых насаждений на земельном участке с КН 39:17:010036:355



- высадка зеленых насаждений
- 136 шт. граб обыкновенный ф. фастигиата
- граница З/У
- ↔ = 3 м.
- расстояние 0,8 м

Масштаб 1:500

Индивидуальный предприниматель

ДУБЮК ТАРАС МИХАЙЛОВИЧ

**ИНДИВИДУАЛЬНЫЙ ПРЕДПРИНИМАТЕЛЬ ДУБЮК ТАРАС
МИХАЙЛОВИЧ, в лице Дубюк Тараса Михайловича, действующего на
основании Свидетельства (ОГРН 3203392600006280)**

Тел. +7-921-85-08-719 Email 33771110@mail.ru

**лесопатолог, на основании удостоверения №502401078722 (регистрационный
номер 191) от 29.03.2014г. и удостоверения №502416719650 (регистрационный
номер 408) повышения квалификации ФАУ ДПО ВИПКЛХ по профессии
«Специалист лесопатолог»
от 23 апреля 2022 года.**

Акт (заключение)

лесопатологического (санитарного состояния) обследования

древесно-кустарниковой растительности

г. Калининград

03.07.2024год

Мною, лесопатологом Дубюк Т.М., в присутствии представителя заказчика, проведено лесопатологическое обследование древесно-кустарниковой растительности с целью определения и оценки санитарного состояния древесно-кустарниковой растительности, на землях иных категорий, не входящих в состав земель лесного фонда Калининградской области, в границах, указанных представителем заказчика по адресу: Калининградская область, Светлогорский р-н, г. Светлогорск, Заречный проезд, земельный участок с кадастровым номером 39:17:010009:798, площадью 7 936 м. кв.

Обследование проведено на основании заявки на оказание услуг без/н от «26» июня 2024 года директора ООО СЗ «Балтия» Еремина А.В.

Обследование проведено в соответствии со шкалой категорий санитарного состояния деревьев в соответствии с «Правилами санитарной безопасности в лесах» (утверждены постановлением Правительства Российской Федерации от 09.12.2020г.№2047), «Правилами осуществления мероприятий по предупреждению распространения вредных организмов» (утверждены Приказом Минприроды России от 09.11.2020 г. №912), «Порядком проведения лесопатологического обследования и формы акта лесопатологического обследования (утверждены

Приказом Минприроды России от 09.11.2020 №910), Законом Калининградской области от 21 декабря 2006 года N 100 «Об охране зеленых насаждений».

Всего обследовано 149 шт. (сто сорок девять) древесно-кустарниковой растительности, состоящей из 158 стволов (сто пятьдесят восемь), в том числе по породам:

Порода	Количество стволов	Процентное отношение от общего количества стволов
<i>Ясень обыкновенный</i> (<i>Fraxinus excelsior</i>)	1	0,63
<i>Береза повислая</i> (<i>Bétula péndula</i>)	95	60,13
<i>Клен остролистный</i> (<i>Ácer platanoides</i>)	31	19,62
<i>Клен ложноплатановый</i> (явор) (<i>Acer pseudoplatanus</i>)	21	13,29
<i>Рябина обыкновенная</i> (<i>Sórbus aucupária</i>)	2	1,27
<i>Вишня обыкновенная</i> (<i>Prúnus cérasus</i>)	3	1,90
<i>Ольха черная</i> (<i>Álnus glutinósa</i>)	3	1,90
<i>Липа крупнолистная</i> (<i>Tília platyphýllos</i>)	1	0,63
<i>Ива козья</i> (<i>Sálix cáprea</i>)	1	0,63
ИТОГО	158	100%

Обследованные породы распределились следующим образом:

Категория состояния	Количество стволов (шт)	Процентное соотношение от общего количества (%)	Описание категории состояния
1	39	24,68	здоровые
2	70	44,31	ослабленные
3	43	27,22	сильно ослабленные
4	1	0,63	усыхающие
5	5	3,16	погибшие
в том числе			
5 (а)	-	-	свежий сухостой
5 (б)	-	-	свежий ветровал
5 (в)	-	-	свежий бурелом
5 (г)	5	100	старый сухостой
5 (д)	-	-	старый ветровал
ИТОГО	158	100%	

Средняя категория санитарного состояния обследованной древесно - кустарниковой растительности – **2,13**

В соответствии со шкалой определения санитарного состояния, обследованная древесная растительность определена как – ослабленная.

Причины ослабления:

Причинами ослабления древостоя являются экологические факторы, обусловленные различными формами влияния деятельности человека на природу (физические, химические, биологические и другие), которые могут быть первичными (механические повреждения стволов деревьев и т.д.), и косвенными (распашка земель, загрязнение почвы бытовыми отходами, близкое расположение автомобильных дорог). Так же, на ослабление древостоя повлияли природные явления (господство преобладающих ветров, почвенные условия, перепады температурного режима).

Обследуемые деревья имеют механические повреждения, морозобойные трещины, дупла, искривление и наклон стволов, поражение гниlostными заболеваниями, отслоение коры, в кронах деревьев присутствуют сухие ветви и сучья, некоторые деревья испытывают угнетение. В местах произрастания деревьев, хаотично произрастает дикая поросль древесно-кустарниковой растительности диаметром менее 4 см.

Заключение по обследованию древесно-кустарниковой растительности и рекомендации по проведению профилактических мероприятий, направленных на повышение устойчивости древостоя и предотвращения неблагоприятных воздействий на древесно-кустарниковую растительность:

В целях предупреждения распространения вредных организмов рекомендуется проведения мероприятий, предусмотренных подпунктами «г» и «д» пункта 2 «Правил санитарной безопасности в лесах», утвержденных постановлением Правительства Российской Федерации от 09.12.2020 г. № 2047 и пунктом 1 «Правил осуществления мероприятий по предупреждению распространения вредных организмов», утвержденных Приказом Минприроды России от 09.11.2020 г. №912. Выбор конкретных мероприятий должен определяться исходя из целей использования обследованного участка.

К профилактическим мероприятиям, направленным на повышение устойчивости древостоя и предотвращения неблагоприятных воздействий на древесно-кустарниковую растительность относится лечение деревьев, заключающееся в обрезке отдельно усыхающих и поврежденных ветвей, лечении ран, санации дупел, применение химических препаратов, в том числе способом внутри стволового инъектирования деревьев. Лечение назначается на основании

прогнозных данных на начальных фазах развития очагов вредных организмов и стадиях ослабления древостоя.

При необходимости применения методов лечения деревьев, в том числе способом внутри стволового инъектирования, необходимо проведение дополнительного детального обследования по каждому дереву в отдельности в вегетационный период, для определения целесообразности лечения, выбора метода лечения, подбора видового состава препаратов.

На момент обследования древесно-кустарниковой растительности, занесенной в Красную книгу Российской Федерации и (или) Красную книгу Калининградской области, не обнаружено.

Границы, обследуемого участка и нумерация деревьев установлены и произведены заказчиком. Обследовались деревья, указанные заказчиком.

Все деревья в действительности пронумерованы, номера на деревьях соответствуют номерам в перечётной ведомости лесопатологического (санитарного состояния) обследования древесно-кустарниковой растительности в Приложении №1 от 03.07.2024г на 20 листах, которое является неотъемлемой частью лесопатологического акта.

Представитель ИП Дубюк Т.М.
лесопатолог Дубюк Т.М.



Ведомость перечета деревьев к Акту (заключению) лесопатологического обследования (санитарного состояния) древесно-кустарниковой растительности от 03.07.2024г (участок по адресу Калининградская область, Светлогорский р-н, г. Светлогорск, Заречный проезд, земельный участок с кадастровым номером 39:17:010009:798, площадью 7 936 м. кв.)

номер п.п.	Номера на деревьях	Порода	Диаметр	Категория санитарного состояния	Деревья
1	1.	Ясень обыкновенный	54	3- сильно ослабленное	Дерево в активной стадии повреждения неблагоприятными факторами с явно выраженными признаками ухудшения состояния, механические повреждения, водяные побеги, инородные тела, дуло.
2	2.	Береза повислая	27	1- здоровое	Дерево без признаков ослабления, нормального развития для этой породы, возраста, условий произрастания, сезонного периода обследования.
3	3.	Клен остролистный	34	1- здоровое	Дерево без признаков ослабления, нормального развития для этой породы, возраста, условий произрастания, сезонного периода обследования.
4	4.	Береза пёвслая	25	1- здоровое	Дерево без признаков ослабления, нормального развития для этой породы, возраста, условий произрастания, сезонного периода обследования.
5	5.	Береза повислая	36	2- ослабленное	Дерево с начальными признаками ослабления, одутоватость ствола

6	6.	Береза повислая	34	2-ослабленное	Дерево с начальными признаками ослабления, морозобойная трещина, водяные побеги
7	7.	Клен остролистный	38	2-ослабленное	Дерево с начальными признаками ослабления, морозобойная трещина, водяные побеги
8	8.	Береза повислая	33	2-ослабленное	Дерево с начальными признаками ослабления, поперечный рак
9	9.	Береза повислая	22	5 (г) – погибшее (старый сухой)	Дерево, погибшее в предшествующие годы
10	10.	Рябина обыкновенная	14	3- сильно ослабленное	Дерево в активной стадии повреждения неблагоприятными факторами с явно выраженными признаками ухудшения состояния, усыхание ветвей, водяные побеги, дуло, стволовая гниль
11	11.	Береза повислая	21	2-ослабленное	Дерево с начальными признаками ослабления, искривление ствола, водяные побеги
12	12.	Вишня обыкновенная	18/11	2-ослабленное	Дерево с начальными признаками ослабления, водяные побеги, механическое повреждение ствола
13	13.	Береза повислая	46	3- сильно ослабленное	Дерево в активной стадии повреждения неблагоприятными факторами с явно выраженными признаками ухудшения состояния, механические повреждения, стволовая гниль,

14	14.	Береза повислая	2- ослабленное	46	Дерево с начальными признаками ослабления, механическое повреждение	Дупло
15	15.	Береза повислая	3- сильно ослабленное	33	Дерево в активной стадии повреждения неблагоприятными факторами с явно выраженными признаками ухудшения состояния, угнетение, стволовая гниль, раковое образование	
16	16.	Клен	1- здоровое	8	Дерево без признаков ослабления, нормального развития для этой породы, возраста, условий произрастания, сезонного периода обследования.	
17	17.	Береза повислая	2- ослабленное	41	Дерево с начальными признаками ослабления, механическое повреждение	
18	18.	Береза повислая	2- ослабленное	35	Дерево с начальными признаками ослабления, раковое образование	
19	19.	Береза повислая	2- ослабленное	29	Дерево с начальными признаками ослабления, наклон ствола 15 градусов, дупло	
20	20.	Береза повислая	3- сильно ослабленное	44	Дерево в активной стадии повреждения неблагоприятными факторами с явно выраженными признаками ухудшения состояния, механическое повреждение, раковое образование, обильные водяные побеги	
21	21.	Клен	1- здоровое	14	Дерево без признаков ослабления, нормального развития для этой породы, возраста, условий произрастания,	

31	31.	Клен	ложноплоскостный (явор)	3- сильно	10	Дерево в активной стадии повреждения неадаптированными факторами с явно выраженными признаками ухудшения состояния, обрезка ствола, водяные побеги	сезонного периода обследования.
32	32.	Клен	ложноплоскостный (явор)	1- здоровое	22	Дерево без признаков ослабления, нормального развития для этой породы, возраста, условий произрастания, сезонного периода обследования.	
33	33.	Береза повислая		2- ослабленное	36	Дерево с начальными признаками ослабления, наросты, водяные побеги.	
34	34.	Береза повислая		2- ослабленное	35	Дерево с начальными признаками ослабления, искривление ствола, водяные побеги.	
35	35.	Береза повислая		3- сильно	36	Дерево в активной стадии повреждения неадаптированными факторами с явно выраженными признаками ухудшения состояния, раковые образования, механические повреждения, стволовая гниль	
36	36.	Береза повислая		3- сильно	40	Дерево в активной стадии повреждения неадаптированными факторами с явно выраженными признаками ухудшения состояния, наклон ствола, раковые образования, механические повреждения	
37	37.	Береза повислая		2- ослабленное	20	Дерево с начальными признаками ослабления, искривление ствола, водяные побеги, механические повреждения	
38	38.	Береза повислая		3- сильно	17	Дерево в активной стадии повреждения неадаптированными	

39	39.	<i>Береза повислая</i>	31	2- ослабленное	Дерево с начальными признаками ослабления, искривление ствола, водяные побеги, механические повреждения
40	40.	<i>Береза повислая</i>	32	3- сильно ослабленное	Дерево в активной стадии повреждения неблагоприятными факторами с явно выраженными признаками ухудшения состояния, искривление ствола, дупло, стволовая гниль, слом ветвей, усыхание ветвей
41	41.	<i>Береза повислая</i>	24	3- сильно ослабленное	Дерево в активной стадии повреждения неблагоприятными факторами с явно выраженными признаками ухудшения состояния, механические повреждения, обильные водяные побеги, раковые образования
42	42.	<i>Береза повислая</i>	51	3- сильно ослабленное	Дерево в активной стадии повреждения неблагоприятными факторами с явно выраженными признаками ухудшения состояния, дупло 1,2мх0,25мх0,15м, стволовая гниль, водяные побеги, механические повреждения
43	43.	<i>Клен остролистный</i>	8/13	2- ослабленное	Дерево с начальными признаками ослабления, механические повреждения
44	44.	<i>Береза повислая</i>	40	2- ослабленное	Дерево с начальными признаками ослабления, механические повреждения, водяные побеги
45	45.	<i>Береза повислая</i>	30	3- сильно	Дерево в активной стадии повреждения неблагоприятными факторами с явно выраженными признаками ухудшения

					ослабленное	состояния, механические повреждения, водяные побеги, стволовая гниль, раковые образования
46	46.	Клен	ложнолиственный (явор)	14	1- здоровое	Дерево без признаков ослабления, нормального развития для этой породы, возраста, условий произрастания, сезонного периода обследования.
47	47.	Клен	ложнолиственный (явор)	11	1- здоровое	Дерево без признаков ослабления, нормального развития для этой породы, возраста, условий произрастания, сезонного периода обследования.
48	48.	Клен	ложнолиственный (явор)	9	1- здоровое	Дерево без признаков ослабления, нормального развития для этой породы, возраста, условий произрастания, сезонного периода обследования.
49	49.	Береза повислая		22	2- ослабленное	Дерево с начальными признаками ослабления, искривление ствола, дупло
50	50.	Береза повислая		29	3- сильно ослабленное	Дерево в активной стадии повреждения неблагоприятными факторами с явно выраженными признаками ухудшения состояния, раковые образования, наклон ствола 30 градусов, водяные побеги
51	51.	Береза повислая		33	3- сильно ослабленное	Дерево в активной стадии повреждения неблагоприятными факторами с явно выраженными признаками ухудшения состояния, инородные тела, стволовая гниль, местное отслоение коры, водяные побеги, усыхание ветвей
52	52.	Береза повислая		42	3- сильно	Дерево в активной стадии повреждения неблагоприятными факторами с явно выраженными признаками ухудшения

53	53.	<i>Береза повислая</i>	3- сильно ослабленное	47	Дерево в активной стадии повреждения неблагоприятными факторами с явно выраженными признаками ухудшения состояния, водяные побеги, местное отслоение коры, стволовая гниль, усыхание ветвей в кроне более 20%.	ослабленное	состояния, морозобоинная трещина, искривление ствола, наросты, водяные побеги
54	54.	<i>Вишня обыкновенная</i>	3- сильно ослабленное	21	Дерево в активной стадии повреждения неблагоприятными факторами с явно выраженными признаками ухудшения состояния, угнетенность, механические повреждения, усыхание ветвей	ослабленное	
55	55.	<i>Клен ложноплатановый</i> (вор)	2- ослабленное	25	Дерево с начальными признаками ослабления, инородные тела (труба в стволе)	ослабленное	
56	56.	<i>Береза повислая</i>	3- сильно ослабленное	40	Дерево в активной стадии повреждения неблагоприятными факторами с явно выраженными признаками ухудшения состояния, раковые образования, искривление ствола, наклон ствола 30 градусов, водяные побеги, механическое повреждение	ослабленное	
57	57.	<i>Клен ложноплатановый</i> (вор)	1- здоровое	10	Дерево без признаков ослабления, нормального развития для этой породы, возраста, условий произрастания, сезонного периода обследования.	ослабленное	

58	58.	<i>Береза повислая</i>	19	5 (I) – погибшее (старый сухой)	Дерево, погибшее в предшествующие годы
59	59.	<i>Береза повислая</i>	35	2- ослабленное	Дерево с начальными признаками ослабления, механические повреждения
60	60.	<i>Береза повислая</i>	31	2- ослабленное	Дерево с начальными признаками ослабления, механические повреждения, водяные побеги
61	61.	<i>Береза повислая</i>	53	2- ослабленное	Дерево с начальными признаками ослабления, механические повреждения, наклон ствола 25 градусов
62	62.	<i>Береза повислая</i>	26	3- сильно ослабленное	Дерево в активной стадии повреждения неблагоприятными факторами с явно выраженными признаками ухудшения состояния, раковые образования
63	63.	<i>Береза повислая</i>	23	3- сильно ослабленное	Дерево в активной стадии повреждения неблагоприятными факторами с явно выраженными признаками ухудшения состояния, морозобоины трещины, механическое повреждение
64	64.	<i>Береза повислая</i>	31	2- ослабленное	Дерево с начальными признаками ослабления, механические повреждения
65	65.	<i>Береза повислая</i>	43	2- ослабленное	Дерево с начальными признаками ослабления, наклон ствола, водяные побеги, наросты
66	66.	<i>Клен ложноплатановый</i>	15	1- здоровое	Дерево без признаков ослабления, нормального развития для этой породы, возраста, условий произрастания,

							сезонного периода обследования.
67	67.	Клен	20	1- здоровое	Дерево без признаков ослабления, нормального развития для этой породы, возраста, условий произрастания, сезонного периода обследования.		
68	68.	Клен	17	2- ослабленное	Дерево с начальными признаками ослабления, угнетение		
69	69.	Лива козья	36	3- сильно ослабленное	Дерево в активной стадии повреждения неблагоприятными факторами с явно выраженными признаками ухудшения состояния, стволовая гниль, морозобоина трещина		
70	70.	Клен	28/31	3- сильно ослабленное	Дерево в активной стадии повреждения неблагоприятными факторами с явно выраженными признаками ухудшения состояния, механические повреждения, раковые образования		
71	71.	Береза повислая	37	2- ослабленное	Дерево с начальными признаками ослабления, водяные побеги, наросты, механические повреждения		
72	72.	Клен	11	1- здоровое	Дерево без признаков ослабления, нормального развития для этой породы, возраста, условий произрастания, сезонного периода обследования.		
73	73.	Клен	40	2- ослабленное	Дерево с начальными признаками ослабления, обрезка, ложноплатановый		

	(явор)				Гниль сучьев
74	Клен ложноплеметановый (явор)	25	1- здоровое	Дерево без признаков ослабления, нормального развития для этой породы, возраста, условий произрастания, сезонного периода обследования.	
75	Ольха черная	17	2- ослабленное	Дерево с начальными признаками ослабления, механическое повреждение у основания ствола, водяные побеги	
76	Береза повислая	29	3- сильно ослабленное	Дерево в активной стадии повреждения неблагоприятными факторами с явно выраженными признаками ухудшения состояния, механические повреждения, стволовая гниль	
77	Береза повислая	21	3- сильно ослабленное	Дерево в активной стадии повреждения неблагоприятными факторами с явно выраженными признаками ухудшения состояния, механические повреждения, стволовая гниль, морозобоина, водяные побеги	
78	Береза повислая	21	2- ослабленное	Дерево с начальными признаками ослабления, водяные побеги	
79	Клен остролистный	9	1- здоровое	Дерево без признаков ослабления, нормального развития для этой породы, возраста, условий произрастания, сезонного периода обследования.	
80	Ольха черная	17/10	3- сильно ослабленное	Дерево в активной стадии повреждения неблагоприятными факторами с явно выраженными признаками ухудшения состояния, механические повреждения, стволовая гниль,	

					поперечный рак, водяные побеги
81	82.	<i>Береза повислая</i>	22	2- ослабленное	Дерево с начальными признаками ослабления, водяные побеги
82	83.	<i>Береза повислая</i>	27	1- здоровое	Дерево без признаков ослабления, нормального развития для этой породы, возраста, условий произрастания, сезонного периода обследования.
83	84.	<i>Береза повислая</i>	14	4- усыхающее	Дерево, поврежденное в сильной степени, слом верхушки, усыхание
84	85.	<i>Береза повислая</i>	34	1- здоровое	Дерево без признаков ослабления, нормального развития для этой породы, возраста, условий произрастания, сезонного периода обследования.
85	86.	<i>Береза повислая</i>	15	5 (г) – погибшее (старый сухостой)	Дерево, погибшее в предшествующие годы
86	87.	<i>Береза повислая</i>	26	3- сильно ослабленное	Дерево в активной стадии повреждения неблагоприятными факторами с явно выраженными признаками ухудшения состояния, морозобоины, трещины, бактериоз
87	88.	<i>Клен остролистный</i>	8	1- здоровое	Дерево без признаков ослабления, нормального развития для этой породы, возраста, условий произрастания, сезонного периода обследования.
88	89.	<i>Береза повислая</i>	26	2- ослабленное	Дерево с начальными признаками ослабления, водяные побеги, наросты

89	90.	<i>Береза повислая</i>	25	2- ослабленное	Дерево с начальными признаками ослабления, водяные побеги, искривление ствола
90	91.	<i>Клен остролистный</i>	8	2- ослабленное	Дерево с начальными признаками ослабления, угнетение
91	92.	<i>Береза повислая</i>	37	1- здоровое	Дерево без признаков ослабления, нормального развития для этой породы, возраста, условий произрастания, сезонного периода обследования.
92	93.	<i>Береза повислая</i>	27	2- ослабленное	Дерево с начальными признаками ослабления, водяные побеги, гниль сучьев
93	94.	<i>Береза повислая</i>	40	2- ослабленное	Дерево с начальными признаками ослабления, водяные побеги, наклон ствола 25 градусов, наросты
94	95.	<i>Клен остролистный</i>	8/6	2- ослабленное	Дерево с начальными признаками ослабления, угнетение, водяные побеги, инородные тела
95	96.	<i>Клен остролистный</i>	9	2- ослабленное	Дерево с начальными признаками ослабления, угнетение
96	97.	<i>Клен ложноплатановый (явор)</i>	19/7	1- здоровое	Дерево без признаков ослабления, нормального развития для этой породы, возраста, условий произрастания, сезонного периода обследования.
97	98.	<i>Береза повислая</i>	20	1- здоровое	Дерево без признаков ослабления, нормального развития для этой породы, возраста, условий произрастания, сезонного периода обследования.

98	99.	<i>Береза повислая</i>	20	3- сильно ослабленное	Дерево в активной стадии повреждения неаглопиритными факторами с явно выраженными признаками ухудшения состояния, морозобоины трещины, водяные побеги, наросты, стволовая гниль
99	100.	<i>Береза повислая</i>	39	1- здоровое	Дерево без признаков ослабления, нормального развития для этой породы, возраста, условий произрастания, сезонного периода обследования.
100	101.	<i>Береза повислая</i>	25	3- сильно ослабленное	Дерево в активной стадии повреждения неаглопиритными факторами с явно выраженными признаками ухудшения состояния, морозобоины трещины, наросты, стволовая гниль
101	102.	<i>Клен остролистный</i>	21	3- сильно ослабленное	Дерево в активной стадии повреждения неаглопиритными факторами с явно выраженными признаками ухудшения состояния, морозобоины трещины, обильные водяные побеги
102	103.	<i>Береза повислая</i>	33	2- ослабленное	Дерево с начальными признаками ослабления, водяные побеги, наросты
103	104.	<i>Береза повислая</i>	42	1- здоровое	Дерево без признаков ослабления, нормального развития для этой породы, возраста, условий произрастания, сезонного периода обследования.
104	105.	<i>Клен остролистный</i>	21	1- здоровое	Дерево без признаков ослабления, нормального развития для этой породы, возраста, условий произрастания, сезонного периода обследования.

105	106.	<i>Рябина обыкновенная</i>	23	3- сильно ослабленное	Дерево в активной стадии повреждения неблагоприятными факторами с явно выраженными признаками ухудшения состояния, усыхание ветвей, дупло, стволочная гниль
106	107.	<i>Клен остролистный</i>	8	2- ослабленное	Дерево с начальными признаками ослабления, угнетение
107	108.	<i>Береза повислая</i>	55	2- ослабленное	Дерево с начальными признаками ослабления, наросты, морозобоины трещины
108	109.	<i>Береза повислая</i>	33	3- сильно ослабленное	Дерево в активной стадии повреждения неблагоприятными факторами с явно выраженными признаками ухудшения состояния, дупло, стволочная гниль, морозобоины трещины, поперечный рак
109	110.	<i>Липа крупнолистная</i>	37	2- ослабленное	Дерево с начальными признаками ослабления, морозобоины трещины
110	111.	<i>Береза повислая</i>	30	3- сильно ослабленное	Дерево в активной стадии повреждения неблагоприятными факторами с явно выраженными признаками ухудшения состояния, наросты, водные побеги, морозобоины трещины
111	112.	<i>Береза повислая</i>	21	2- ослабленное	Дерево с начальными признаками ослабления, наросты, водные побеги
112	113.	<i>Береза повислая</i>	36	2- ослабленное	Дерево с начальными признаками ослабления, наросты, водные побеги

113	114.	Береза повислая	25	2- ослабленное	Дерево с начальными признаками ослабления, наросты, водяные побеги
114	115.	Береза повислая	35	2- ослабленное	Дерево с начальными признаками ослабления, наросты, обильные водяные побеги
115	116.	Береза повислая	35	2- ослабленное	Дерево с начальными признаками ослабления, наросты, водяные побеги
116	117.	Клен	16	3- сильно ослабленное	Дерево в активной стадии повреждения неблагоприятными факторами с явно выраженными признаками ухудшения состояния, механические повреждения
117	118.	Береза повислая	38	2- ослабленное	Дерево с начальными признаками ослабления, наклон ствола 45 градусов, наросты
118	119.	Клен ложнолиственный (вор)	20/15	2- ослабленное	Дерево с начальными признаками ослабления, трещина в стволе
119	120.	Береза повислая	33	1- здоровое	Дерево без признаков ослабления, нормального развития для этой породы, возраста, условий произрастания, сезонного периода обследования.
120	121.	Клен	35	1- здоровое	Дерево без признаков ослабления, нормального развития для этой породы, возраста, условий произрастания, сезонного периода обследования.
121	122.	Клен остролистный	22	1- здоровое	Дерево без признаков ослабления, нормального развития для этой породы, возраста, условий произрастания, сезонного периода обследования.

					сезонного периода обследования.
129	130.	<i>Береза повислая</i>	29	3- сильно ослабленное	Дерево в активной стадии повреждения неблагоприятными факторами с явно выраженными признаками ухудшения состояния, искривление ствола, поперечный рак, водяные побеги
130	131.	<i>Береза повислая</i>	30	3- сильно ослабленное	Дерево в активной стадии повреждения неблагоприятными факторами с явно выраженными признаками ухудшения состояния, морозобоины, трещины, механические повреждения, наросты
131	132.	<i>Береза повислая</i>	36	2- ослабленное	Дерево с начальными признаками ослабления, искривление ствола, дупло в верхней части ствола
132	133.	<i>Береза повислая</i>	17	5 (г) – погибшее (старый сухой)	Дерево, погибшее в предшествующие годы
133	134.	<i>Береза повислая</i>	45	2- ослабленное	Дерево с начальными признаками ослабления, наросты, водяные побеги
134	135.	<i>Клен ложноплатановый (вор)</i>	13/6	2- ослабленное	Дерево с начальными признаками ослабления, дупло, водяные побеги
135	136.	<i>Береза повислая</i>	39	1- здоровое	Дерево без признаков ослабления, нормального развития для этой породы, возраста, условий произрастания, сезонного периода обследования, наклон ствола 15 градусов

136	137.	<i>Береза повислая</i>	28	5 (I) – погибшее	Дерево, погибшее в предшествующие годы
137	138.	<i>Береза повислая</i>	32	2- ослабленное	Дерево с начальными признаками ослабления, наросты, водяные побеги
138	139.	<i>Береза повислая</i>	36	1- здоровое	Дерево без признаков ослабления, нормального развития для этой породы, возраста, условий произрастания, сезонного периода обследования
139	140.	<i>Береза повислая</i>	37	3- сильно ослабленное	Дерево в активной стадии повреждения неблагоприятными факторами с явно выраженными признаками ухудшения состояния, ажурная крона, водяные побеги, наросты, морозобоины трещины
140	141.	<i>Клен остролистный</i>	24	1- здоровое	Дерево без признаков ослабления, нормального развития для этой породы, возраста, условий произрастания, сезонного периода обследования
141	142.	<i>Береза повислая</i>	44	1- здоровое	Дерево без признаков ослабления, нормального развития для этой породы, возраста, условий произрастания, сезонного периода обследования
142	143.	<i>Береза повислая</i>	15	3- сильно ослабленное	Дерево в активной стадии повреждения неблагоприятными факторами с явно выраженными признаками ухудшения состояния, механические повреждения, стволовая гниль
143	144.	<i>Клен остролистный</i>	15/7	2- ослабленное	Дерево с начальными признаками ослабления, загнивание сучьев



Перечет произвел:
Дубюк Т.М.

Дата 03.07.2024г.

144	145.	Клен	остролистный	10	2- ослабленное	Дерево с начальными признаками ослабления, загнивание сучьев
145	146.	Береза повислая	Береза повислая	35	2- ослабленное	Дерево с начальными признаками ослабления, наросты, ажурная крона
146	147.	Береза повислая	Береза повислая	28	2- ослабленное	Дерево с начальными признаками ослабления, механические повреждения, водяные побеги
147	148.	Клен	ложнолапчатновидный (явор)	28	1- здоровое	Дерево без признаков ослабления, нормального развития для этой породы, возраста, условий произрастания, сезонного периода обследования.
148	149.	Береза повислая	Береза повислая	33	2- ослабленное	Дерево с начальными признаками ослабления, искривление ствола, водяные побеги, наросты
149	150.	Клен	остролистный	32	1- здоровое	Дерево без признаков ослабления, нормального развития для этой породы, возраста, условий произрастания, сезонного периода обследования



ПЕРЕЧЕТНАЯ ВЕДОМОСТЬ ЗЕЛЕННЫХ НАСАЖДЕНИЙ

в целях выполнения работ по вырубке (сносу), реконструкции, пересадке зеленых насаждений в соответствии с Порядком выдачи разрешительной документации на вырубку (снос), реконструкцию, пересадку и/или обрезку зеленых насаждений на территории муниципального образования «Светлогорский городской округ», утв. решением окружного Совета депутатов муниципального образования «Светлогорский городской округ» от 11.12.2023 г. № 75

№ 1 от 06.08.2024

Заявитель: Общество с ограниченной ответственностью "Специализированный застройщик" "Балтия", ИНН: 3918010209, ОГРН: 1023902051678

Собственник/ правообладатель: Муниципальное образование "Светлогорский городской округ" Калининградской области

Сведения о земельном участке - месте нахождения зеленых насаждений:

кадастровый номер: 39:17:010009:798

адрес: Калининградская обл., Светлогорский р-н., г. Светлогорск, Заречный проезд.

вид разрешенного использования: округ санитарной охраны курорта федерального значения, эксплуатация административного здания

РАЗДЕЛ 1: ДЕРЕВЬЯ

№ п/п	Номер дерева на полевой съемке	Наименование вида (породы) дерева	Диаметр ствола дерева (см) (на высоте 1,3 м)	Категория состояния дерева	Группа компенсационной стоимости деревьев	Экологическая ценность дерева (баллов)	Заключение (решение): вырубить, сохранить, пересадить,	Цель вырубки, пересадки.
				1 - здоровое 2 - ослабленное 3 - сильно ослабленное 4 - усыхающее 5 - погибшее (...сухостой) /аварийное				
1	2	3	4	5	6	7	8	9
1	1	ясень обыкновенный	54	3 - сильно ослабленное	2	10	вырубить	строительство линейного объекта (автомобильная дорога)
2	2	береза повислая	27	1 - здоровое	2	10	вырубить	строительство линейного объекта (автомобильная дорога)
3	3	клен остролистный	34	1 - здоровое	1	11	вырубить	строительство линейного объекта (автомобильная дорога)
4	4	береза повислая	25	1 - здоровое	2	10	вырубить	строительство линейного объекта (автомобильная дорога)

5	5	береза повислая	36	2 - ослабленное	2	10	вырубить	строительство линейного объекта (автомобильная дорога)
6	6	береза повислая	34	2 - ослабленное	2	10	вырубить	строительство линейного объекта (автомобильная дорога)
7	7	клен остролистный	38	2 - ослабленное	1	11	вырубить	строительство линейного объекта (автомобильная дорога)
8	8	береза повислая	33	2 - ослабленное	2	10	вырубить	строительство линейного объекта (автомобильная дорога)
9	9	береза повислая	22	5 - погибшее (старый сухостой)	2	10	вырубить	строительство линейного объекта (автомобильная дорога)
10	10	рябина обыкновенная	14	3 - сильно ослабленное	2	10	вырубить	строительство линейного объекта (автомобильная дорога)
11	11	береза повислая	21	2 - ослабленное	2	10	вырубить	строительство линейного объекта (автомобильная дорога)
12	12	вишня обыкновенная	18,11	2 - ослабленное	2	8	вырубить	строительство линейного объекта (автомобильная дорога)
13	13	береза повислая	46	3 - сильно ослабленное	2	10	вырубить	строительство линейного объекта (автомобильная дорога)
14	14	береза повислая	46	2 - ослабленное	2	10	вырубить	строительство линейного объекта (автомобильная дорога)
15	15	береза повислая	33	3 - сильно ослабленное	2	10	вырубить	строительство линейного объекта (автомобильная дорога)
16	16	клен остролистный	8	1 - здоровое	1	11	вырубить	строительство линейного объекта (автомобильная дорога)
17	17	береза повислая	41	2 - ослабленное	2	10	вырубить	строительство линейного объекта (автомобильная дорога)
18	18	береза повислая	35	2 - ослабленное	2	10	вырубить	строительство линейного объекта (автомобильная дорога)
19	19	береза повислая	29	2 - ослабленное	2	10	вырубить	строительство линейного объекта (автомобильная дорога)

20	20	береза повислая	44	3 - сильно ослабленное	2	10	вырубить	строительство линейного объекта (автомобильная дорога)
21	21	клен ложноплатановый (явор)	14	1 - здоровое	2	9	вырубить	строительство линейного объекта (автомобильная дорога)
22	22	береза повислая	24	2 - ослабленное	2	10	вырубить	строительство линейного объекта (автомобильная дорога)
23	23	береза повислая	24	2 - ослабленное	2	10	вырубить	строительство линейного объекта (автомобильная дорога)
24	24	береза повислая	29	2 - ослабленное	2	10	вырубить	строительство линейного объекта (автомобильная дорога)
25	25	клен остролистный	9	2 - ослабленное	1	11	вырубить	строительство линейного объекта (автомобильная дорога)
26	26	береза повислая	42	3 - сильно ослабленное	2	10	вырубить	строительство линейного объекта (автомобильная дорога)
27	27	клен остролистный	18	1 - здоровое	1	11	вырубить	строительство линейного объекта (автомобильная дорога)
28	28	береза повислая	30	2 - ослабленное	2	10	вырубить	строительство линейного объекта (автомобильная дорога)
29	29	клен ложноплатановый (явор)	14	1 - здоровое	2	9	вырубить	строительство линейного объекта (автомобильная дорога)
30	30	клен ложноплатановый (явор)	15	1 - здоровое	2	9	вырубить	строительство линейного объекта (автомобильная дорога)
31	31	клен ложноплатановый (явор)	10	3 - сильно ослабленное	2	9	вырубить	строительство линейного объекта (автомобильная дорога)
32	32	клен ложноплатановый (явор)	22	1 - здоровое	2	9	вырубить	строительство линейного объекта (автомобильная дорога)
33	33	береза повислая	36	2 - ослабленное	2	10	вырубить	строительство линейного объекта (автомобильная дорога)
34	34	береза повислая	35	2 - ослабленное	2	10	вырубить	строительство линейного объекта (автомобильная дорога)

35	35	береза повислая	36	3 - сильно ослабленное	2	10	вырубить	строительство линейного объекта (автомобильная дорога)
36	36	береза повислая	40	3 - сильно ослабленное	2	10	вырубить	строительство линейного объекта (автомобильная дорога)
37	37	береза повислая	20	2 - ослабленное	2	10	вырубить	строительство линейного объекта (автомобильная дорога)
38	38	береза повислая	17	3 - сильно ослабленное	2	10	вырубить	строительство линейного объекта (автомобильная дорога)
39	39	береза повислая	31	2 - ослабленное	2	10	вырубить	строительство линейного объекта (автомобильная дорога)
40	40	береза повислая	32	3 - сильно ослабленное	2	10	вырубить	строительство линейного объекта (автомобильная дорога)
41	41	береза повислая	24	3 - сильно ослабленное	2	10	вырубить	строительство линейного объекта (автомобильная дорога)
42	42	береза повислая	51	3 - сильно ослабленное	2	10	вырубить	строительство линейного объекта (автомобильная дорога)
43	43	клен остролистный	8,13	2 - ослабленное	1	11	вырубить	строительство линейного объекта (автомобильная дорога)
44	44	береза повислая	40	2 - ослабленное	2	10	вырубить	строительство линейного объекта (автомобильная дорога)
45	45	береза повислая	30	3 - сильно ослабленное	2	10	вырубить	строительство линейного объекта (автомобильная дорога)
46	46	клен ложноплатановый (явор)	14	1 - здоровое	2	9	вырубить	строительство линейного объекта (автомобильная дорога)
47	47	клен ложноплатановый (явор)	11	1 - здоровое	2	9	вырубить	строительство линейного объекта (автомобильная дорога)
48	48	клен ложноплатановый (явор)	9	1 - здоровое	2	9	вырубить	строительство линейного объекта (автомобильная дорога)
49	49	береза повислая	22	2 - ослабленное	2	10	вырубить	строительство линейного объекта (автомобильная дорога)

50	50	береза повислая	29	3 - сильно ослабленное	2	10	вырубить	строительство линейного объекта (автомобильная дорога)
51	51	береза повислая	33	3 - сильно ослабленное	2	10	вырубить	строительство линейного объекта (автомобильная дорога)
52	52	береза повислая	42	3 - сильно ослабленное	2	10	вырубить	строительство линейного объекта (автомобильная дорога)
53	53	береза повислая	47	3 - сильно ослабленное	2	10	вырубить	строительство линейного объекта (автомобильная дорога)
54	54	вишня обыкновенная	21	3 - сильно ослабленное	2	8	вырубить	строительство линейного объекта (автомобильная дорога)
55	55	клен ложноплатановый (явор)	25	2 - ослабленное	2	9	вырубить	строительство линейного объекта (автомобильная дорога)
56	56	береза повислая	40	3 - сильно ослабленное	2	10	вырубить	строительство линейного объекта (автомобильная дорога)
57	57	клен ложноплатановый (явор)	10	1 - здоровое	2	9	вырубить	строительство линейного объекта (автомобильная дорога)
58	58	береза повислая	19	5 - погибшее (старый сухостой)	2	10	вырубить	строительство линейного объекта (автомобильная дорога)
59	59	береза повислая	35	2 - ослабленное	2	10	вырубить	строительство линейного объекта (автомобильная дорога)
60	60	береза повислая	31	2 - ослабленное	2	10	вырубить	строительство линейного объекта (автомобильная дорога)
61	61	береза повислая	53	2 - ослабленное	2	10	вырубить	строительство линейного объекта (автомобильная дорога)
62	62	береза повислая	26	3 - сильно ослабленное	2	10	вырубить	строительство линейного объекта (автомобильная дорога)
63	63	береза повислая	23	3 - сильно ослабленное	2	10	вырубить	строительство линейного объекта (автомобильная дорога)
64	64	береза повислая	31	2 - ослабленное	2	10	вырубить	строительство линейного объекта (автомобильная дорога)

65	65	береза повислая	43	2 - ослабленное	2	10	вырубить	строительство линейного объекта (автомобильная дорога)
66	66	клен ложноплатановый (явор)	15	1 - здоровое	2	9	вырубить	строительство линейного объекта (автомобильная дорога)
67	67	клен ложноплатановый (явор)	20	1 - здоровое	2	9	вырубить	строительство линейного объекта (автомобильная дорога)
68	68	клен остролистный	17	2 - ослабленное	1	11	вырубить	строительство линейного объекта (автомобильная дорога)
69	69	ива козья	36	3 - сильно ослабленное	3	7	вырубить	строительство линейного объекта (автомобильная дорога)
70	70	клен остролистный	28,31	3 - сильно ослабленное	1	11	вырубить	строительство линейного объекта (автомобильная дорога)
71	71	береза повислая	37	2 - ослабленное	2	10	вырубить	строительство линейного объекта (автомобильная дорога)
72	72	клен остролистный	11	1 - здоровое	1	11	вырубить	строительство линейного объекта (автомобильная дорога)
73	73	клен ложноплатановый (явор)	40	2 - ослабленное	2	9	вырубить	строительство линейного объекта (автомобильная дорога)
74	74	клен ложноплатановый (явор)	25	1 - здоровое	2	9	вырубить	строительство линейного объекта (автомобильная дорога)
75	75	ольха черная	17	2 - ослабленное	3	7	вырубить	строительство линейного объекта (автомобильная дорога)
76	77	береза повислая	29	3 - сильно ослабленное	2	10	вырубить	строительство линейного объекта (автомобильная дорога)
77	78	береза повислая	21	3 - сильно ослабленное	2	10	вырубить	строительство линейного объекта (автомобильная дорога)
78	79	береза повислая	21	2 - ослабленное	2	10	вырубить	строительство линейного объекта (автомобильная дорога)
79	80	клен остролистный	9	1 - здоровое	1	11	вырубить	строительство линейного объекта (автомобильная дорога)

80	81	ольха черная	17, 10	3 - сильно ослабленное	3	7	вырубить	строительство линейного объекта (автомобильная дорога)
81	82	береза повислая	22	2 - ослабленное	2	10	вырубить	строительство линейного объекта (автомобильная дорога)
82	83	береза повислая	27	1 - здоровое	2	10	вырубить	строительство линейного объекта (автомобильная дорога)
83	84	береза повислая	14	4 - усыхающее	2	10	вырубить	строительство линейного объекта (автомобильная дорога)
84	85	береза повислая	34	1 - здоровое	2	10	вырубить	строительство линейного объекта (автомобильная дорога)
85	86	береза повислая	15	5 - погибшее (старый сухостой)	2	10	вырубить	строительство линейного объекта (автомобильная дорога)
86	87	береза повислая	26	3 - сильно ослабленное	2	10	вырубить	строительство линейного объекта (автомобильная дорога)
87	88	клен остролистный	8	1 - здоровое	1	11	вырубить	строительство линейного объекта (автомобильная дорога)
88	89	береза повислая	26	2 - ослабленное	2	10	вырубить	строительство линейного объекта (автомобильная дорога)
89	90	береза повислая	25	2 - ослабленное	2	10	вырубить	строительство линейного объекта (автомобильная дорога)
90	91	клен остролистный	8	2 - ослабленное	1	11	вырубить	строительство линейного объекта (автомобильная дорога)
91	92	береза повислая	37	1 - здоровое	2	10	вырубить	строительство линейного объекта (автомобильная дорога)
92	93	береза повислая	27	2 - ослабленное	2	10	вырубить	строительство линейного объекта (автомобильная дорога)
93	94	береза повислая	40	2 - ослабленное	2	10	вырубить	строительство линейного объекта (автомобильная дорога)
94	95	клен остролистный	8,6	2 - ослабленное	1	11	вырубить	строительство линейного объекта (автомобильная дорога)

95	96	клен остролистный	9	2 - ослабленное	1	11	вырубить	строительство линейного объекта (автомобильная дорога)
96	97	клен ложноплатановый (явор)	9,7	1 - здоровое	2	9	вырубить	строительство линейного объекта (автомобильная дорога)
97	98	береза повислая	20	1 - здоровое	2	10	вырубить	строительство линейного объекта (автомобильная дорога)
98	99	береза повислая	20	3 - сильно ослабленное	2	10	вырубить	строительство линейного объекта (автомобильная дорога)
99	100	береза повислая	39	1 - здоровое	2	10	вырубить	строительство линейного объекта (автомобильная дорога)
100	101	береза повислая	25	3 - сильно ослабленное	2	10	вырубить	строительство линейного объекта (автомобильная дорога)
101	102	клен остролистный	21	3 - сильно ослабленное	1	11	вырубить	строительство линейного объекта (автомобильная дорога)
102	103	береза повислая	33	2 - ослабленное	2	10	вырубить	строительство линейного объекта (автомобильная дорога)
103	104	береза повислая	42	1 - здоровое	2	10	вырубить	строительство линейного объекта (автомобильная дорога)
104	105	клен остролистный	21	1 - здоровое	1	11	вырубить	строительство линейного объекта (автомобильная дорога)
105	106	рябина обыкновенная	23	3 - сильно ослабленное	2	10	вырубить	строительство линейного объекта (автомобильная дорога)
106	107	клен остролистный	8	2 - ослабленное	1	11	вырубить	строительство линейного объекта (автомобильная дорога)
107	108	береза повислая	55	2 - ослабленное	2	10	вырубить	строительство линейного объекта (автомобильная дорога)
108	109	береза повислая	33	3 - сильно ослабленное	2	10	вырубить	строительство линейного объекта (автомобильная дорога)
109	110	липа крупнолистная	37	2 - ослабленное	2	9	вырубить	строительство линейного объекта (автомобильная дорога)

110	111	береза повислая	30	3 - сильно ослабленное	2	10	вырубить	строительство линейного объекта (автомобильная дорога)
111	112	береза повислая	21	2 - ослабленное	2	10	вырубить	строительство линейного объекта (автомобильная дорога)
112	113	береза повислая	36	2 - ослабленное	2	10	вырубить	строительство линейного объекта (автомобильная дорога)
113	114	береза повислая	25	2 - ослабленное	2	10	вырубить	строительство линейного объекта (автомобильная дорога)
114	115	береза повислая	35	2 - ослабленное	2	10	вырубить	строительство линейного объекта (автомобильная дорога)
115	116	береза повислая	35	2 - ослабленное	2	10	вырубить	строительство линейного объекта (автомобильная дорога)
116	117	клен остролистный	16	3 - сильно ослабленное	1	11	вырубить	строительство линейного объекта (автомобильная дорога)
117	118	береза повислая	38	2 - ослабленное	2	10	вырубить	строительство линейного объекта (автомобильная дорога)
118	119	клен ложноплатановый (явор)	20,15	2 - ослабленное	2	9	вырубить	строительство линейного объекта (автомобильная дорога)
119	120	береза повислая	33	1 - здоровое	2	10	вырубить	строительство линейного объекта (автомобильная дорога)
120	121	клен остролистный	35	1 - здоровое	1	11	вырубить	строительство линейного объекта (автомобильная дорога)
121	122	клен остролистный	22	1 - здоровое	1	11	вырубить	строительство линейного объекта (автомобильная дорога)
122	123	клен остролистный	20	2 - ослабленное	1	11	вырубить	строительство линейного объекта (автомобильная дорога)
123	124	береза повислая	29	3 - сильно ослабленное	2	10	вырубить	строительство линейного объекта (автомобильная дорога)
124	125	клен остролистный	13	3 - сильно ослабленное	1	11	вырубить	строительство линейного объекта (автомобильная дорога)

125	126	клен остролистный	15	2 - ослабленное	1	11	вырубить	строительство линейного объекта (автомобильная дорога)
126	127	клен остролистный	27	3 - сильно ослабленное	1	11	вырубить	строительство линейного объекта (автомобильная дорога)
127	128	береза повислая	39	2 - ослабленное	2	10	вырубить	строительство линейного объекта (автомобильная дорога)
128	129	клен остролистный	28	1 - здоровое	1	11	вырубить	строительство линейного объекта (автомобильная дорога)
129	130	береза повислая	29	3 - сильно ослабленное	2	10	вырубить	строительство линейного объекта (автомобильная дорога)
130	131	береза повислая	30	3 - сильно ослабленное	2	10	вырубить	строительство линейного объекта (автомобильная дорога)
131	132	береза повислая	36	2 - ослабленное	2	10	вырубить	строительство линейного объекта (автомобильная дорога)
132	133	береза повислая	17	5 - погибшее (старый сухостой)	2	10	вырубить	строительство линейного объекта (автомобильная дорога)
133	134	береза повислая	45	2 - ослабленное	2	10	вырубить	строительство линейного объекта (автомобильная дорога)
134	135	клен ложноплатановый (явор)	13,6	2 - ослабленное	2	9	вырубить	строительство линейного объекта (автомобильная дорога)
135	136	береза повислая	39	1 - здоровое	2	10	вырубить	строительство линейного объекта (автомобильная дорога)
136	137	береза повислая	28	5 - погибшее (старый сухостой)	2	10	вырубить	строительство линейного объекта (автомобильная дорога)
137	138	береза повислая	32	2 - ослабленное	2	10	вырубить	строительство линейного объекта (автомобильная дорога)
138	139	береза повислая	36	1 - здоровое	2	10	вырубить	строительство линейного объекта (автомобильная дорога)
139	140	береза повислая	37	3 - сильно ослабленное	2	10	вырубить	строительство линейного объекта (автомобильная дорога)

140	141	клен остролистный	24	1 - здоровое	1	11	вырубить	строительство линейного объекта (автомобильная дорога)
141	142	береза повислая	44	1 - здоровое	2	10	вырубить	строительство линейного объекта (автомобильная дорога)
142	143	береза повислая	15	3 - сильно ослабленное	2	10	вырубить	строительство линейного объекта (автомобильная дорога)
143	144	клен остролистный	15,7	2 - ослабленное	1	11	вырубить	строительство линейного объекта (автомобильная дорога)
144	145	клен остролистный	10	2 - ослабленное	1	11	вырубить	строительство линейного объекта (автомобильная дорога)
145	146	береза повислая	35	2 - ослабленное	2	10	вырубить	строительство линейного объекта (автомобильная дорога)
146	147	береза повислая	28	2 - ослабленное	2	10	вырубить	строительство линейного объекта (автомобильная дорога)
147	148	клен ложноплатановый (явор)	28	1 - здоровое	2	9	вырубить	строительство линейного объекта (автомобильная дорога)
148	149	береза повислая	33	2 - ослабленное	2	10	вырубить	строительство линейного объекта (автомобильная дорога)
149	150	клен остролистный	32	1 - здоровое	1	11	вырубить	строительство линейного объекта (автомобильная дорога)

Общая экологическая ценность 1487 баллов

Количество деревьев в соответствии с перечетной ведомостью, подлежащих вырубке 149 шт., сохранению 0 шт., пересадке 0 шт.

Площадь уничтожаемых деревьев 298 кв.м.

РАЗДЕЛ 2: КУСТАРНИКИ

№ п/п	Номер кустарника на полевой съемке	Наименование вида (породы) кустарника	Возраст кустарника, (лет)	Категория состояния кустарника 1- хорошее 2 - удовлетворительное 3 - неудовлетворительное /аварийное	Группа компенсационной стоимости кустарника	Экологическая ценность кустарника (баллов)	Заключение (решение): вырубить, сохранить, пересадить.	Цель вырубki, пересадки,
1	2	3	4	5	6	7	8	9
-	-	-	-	-	-	-	-	-

Общая экологическая ценность _____ баллов

Количество кустарников в соответствии с перечетной ведомостью, подлежащих вырубке 0 шт., сохранению 0 шт., пересадке 0 шт.

Площадь уничтожаемых кустарников 0 кв.м.

РАЗДЕЛ 3: ЖИВЫЕ ИЗГОРОДИ И БОРДЮРЫ

№ п/п	Номер живой изгороди, бордюра на полевой съемке	Наименование вида (породы) зеленых насаждений в живой изгороди, бордюре	Возраст зеленых насаждений в живой изгороди, бордюре, (лет)	Категория состояния зеленых насаждений в живой изгороди, бордюре (применительно к деревьям и (или), кустарникам, образующим живую изгородь, бордюр - раздел 1 и (или) раздел 2)	Вид живой изгороди, бордюра (однорядный/двухрядный)	Экологическая ценность зеленых насаждений в живой изгороди, бордюре (баллов)	Заключение (решение): вырубить, сохранить, пересадить.	Цель вырубki, пересадки,
1	2	3	4	5	6	7	8	9
-	-	-	-	-	-	-	-	-

Общая экологическая ценность _____ баллов

Количество деревьев в живых изгородях и бордюрах в соответствии с перечетной ведомостью, подлежащих вырубке 0 шт., сохранению 0 шт., пересадке 0 шт.

Протяженность живых изгородей и бордюров 0 м.п.

Площадь уничтожаемых живых изгородей и кустарников 0 кв.м.

РАЗДЕЛ 4: ЦВЕТНИКИ

№ п/п	Номер цветника на полевой съемке	Наименование вида (породы) зеленых насаждений в цветнике	Возраст посадки зеленых насаждений в цветнике, (лет)	Категория состояния зеленых насаждений в цветнике 1- хорошее 2 - удовлетворительное 3 - неудовлетворительное	Вид зеленых насаждений цветника по жизненному циклу (одно- и двулетние, многолетние)	Заключение (решение): вырубить, сохранить, пересадить, обрезать	Цель вырубki, пересадки, обрезки
1	2	3	4	5	6	7	8
-	-	-	-	-	-	-	-

Площадь уничтожаемых цветников 0 кв.м.

РАЗДЕЛ 5: ГАЗОНЫ И ИНАЯ ТРАВЯНИСТАЯ РАСТИТЕЛЬНОСТЬ

№ п/п	Номер участка газона, иной травяной растительности на подервной съемке	Наименование вида зеленых насаждений - газон - иная травянистая растительность	Категория состояния зеленых насаждений на участке газона, иной травянистой растительности 1- хорошее 2 - удовлетворительное 3 - неудовлетворительное	Площадь уничтожаемого газона, иной травянистой растительности (кв.м.)	Обоснование уничтожения газона, иной травянистой растительности (цель вырубki, пересадки.)
1	2	3	4	5	6
1	1	иная травянистая растительность	2 - удовлетворительное	298	строительство линейного объекта (автомобильная дорога)

Площадь уничтожаемых газонов и иной травянистой растительности 298 кв.м.

Площадь земельного участка, на территории которого планируется вырубka (снос), пересадка.

63535 кв м

Площадь вырубаемых зеленых насаждений в границах земельного участка

298 кв. м

Сведения перечетной ведомости соответствуют действительности, подервной съемке и результатам лесопатологического обследования от «08» июля 2024 года

Заявитель:

директор *Бремчи А.В.*

(подпись) (при наличии) подпись, расшифровка подписи, печать (при наличии)



05 08 2024 год

Комиссия по выдаче разрешительной документации на вырубку (снос), пересадку и обрезку зеленых насаждений на территории муниципального образования «Светлогорский городской округ»

Председатель комиссии:

Начальник МКУ «Отдел ЖКХ Светлогорского городского округа»

А.Д. Азарян

А.Д. Азарян

Члены комиссии:

Начальник отдела архитектуры и градостроительства администрации муниципального образования «Светлогорский

Ю.Ю. Доброжинская

Ю.Ю. Доброжинская

Начальник отдела ГО и ЧС администрации муниципального образования «Светлогорский городской округ»

Е.С. Фарафонов

Е.С. Фарафонов

Заместитель начальника отдела управления муниципальной собственностью администрации муниципального образования «Светлогорский городской округ»

О.В. Бараускайте

О.В. Бараускайте

Ответственный секретарь комиссии:

Ведущий специалист МКУ «Отдел ЖКХ Светлогорского городского округа»



К.В. Ермакова

Резолюция Уполномоченного органа:

МКУ «Отдел ЖКХ Светлогорского городского округа» по результатам натурного обследования зеленых насаждений тождественность данных перечетной ведомости, представленному заявителем акту (заключению) лесопатологического обследования древесно-кустарниковой растительности, а также фактическому состоянию зеленых насаждений *подтверждает*

Начальник МКУ «Отдел ЖКХ Светлогорского городского округа»

А.Д. Азарян

А.Д. Азарян

М.П. «05 08 2024» год

РОССИЙСКАЯ ФЕДЕРАЦИЯ
Калининградская область
Администрация муниципального образования
«Светлогорский городской округ»

ПОСТАНОВЛЕНИЕ

«12»07 2024 № 729

Об установлении сервитута на земельный участок с кадастровым номером 39:17:010009:798

В соответствии с п.п. 1 п. 4 ст. 23, ст. 39.25 Земельного кодекса Российской Федерации, ст. 274 Гражданского кодекса Российской Федерации, на основании ходатайства ООО «Специализированный застройщик «Балтия» об установлении публичного сервитута (вх. № 4752 от 17.06.2024), администрация муниципального образования «Светлогорский городской округ»

п о с т а н о в л я е т :

1. Установить по ходатайству Общества с ограниченной ответственностью «Специализированный застройщик «Балтия», ИНН 3918010209, сервитут, площадью 4710 кв.м, на земельный участок с кадастровым номером 39:17:010009:798, с целью прохода, проезда к земельному участку с кадастровым номером 39:17:010009:797.
2. Утвердить границы сервитута в соответствии со схемой расположения границ сервитута (приложение № 1).
3. Сервитут устанавливается на 49 лет.
4. ООО «Специализированный застройщик «Балтия»:
 - 4.1. Заключение соглашения об установлении сервитута с правообладателем земельного участка с кадастровым номером 39:17:010009:798.
 - 4.2. Оформить при необходимости в МКУ «Отдел жилищно-коммунального хозяйства Светлогорского городского округа» разрешение на производство земляных работ (ордер на раскопки).
 - 4.3. В срок, установленный разрешением на производство земляных работ (ордером на раскопки), но не превышающий 1 месяца с даты завершения работ, привести земельный участок в состояние, пригодное для его использования в соответствии с видом разрешенного использования.

5. МКУ «Отдел муниципального имущества и земельных ресурсов Светлогорского городского округа» в течение пяти рабочих дней со дня подписания настоящего постановления:

5.1. В установленном законом порядке направить копию настоящего постановления в Управление Росреестра по Калининградской области.

5.2. Опубликовать настоящее постановление на официальном сайте муниципального образования «Светлогорский городской округ» и в газете «Вестник Светлогорска».

6. Публичный сервитут считается установленным со дня внесения сведений о нем в Единый государственный реестр недвижимости.

7. Контроль за исполнением настоящего постановления возложить на директора МКУ «Отдел муниципального имущества и земельных ресурсов Светлогорского городского округа» Шведову Н.А.

Глава администрации
муниципального образования
«Светлогорский городской округ»



В.В. Бондаренко

МУНИЦИПАЛЬНОЕ УНИТАРНОЕ ПРЕДПРИЯТИЕ
«ТЕПЛОСЕТИ СВЕТЛОГОРСКОГО ГОРОДСКОГО ОКРУГА»

238563 РФ Калининградская обл. г. Светлогорск, ул. Новая, д. 4, т/факс 2-19-81

E-mail: mup_teploseti@svetlogorsk39.ru

Исх. № 1306/1 от 19.09.2024

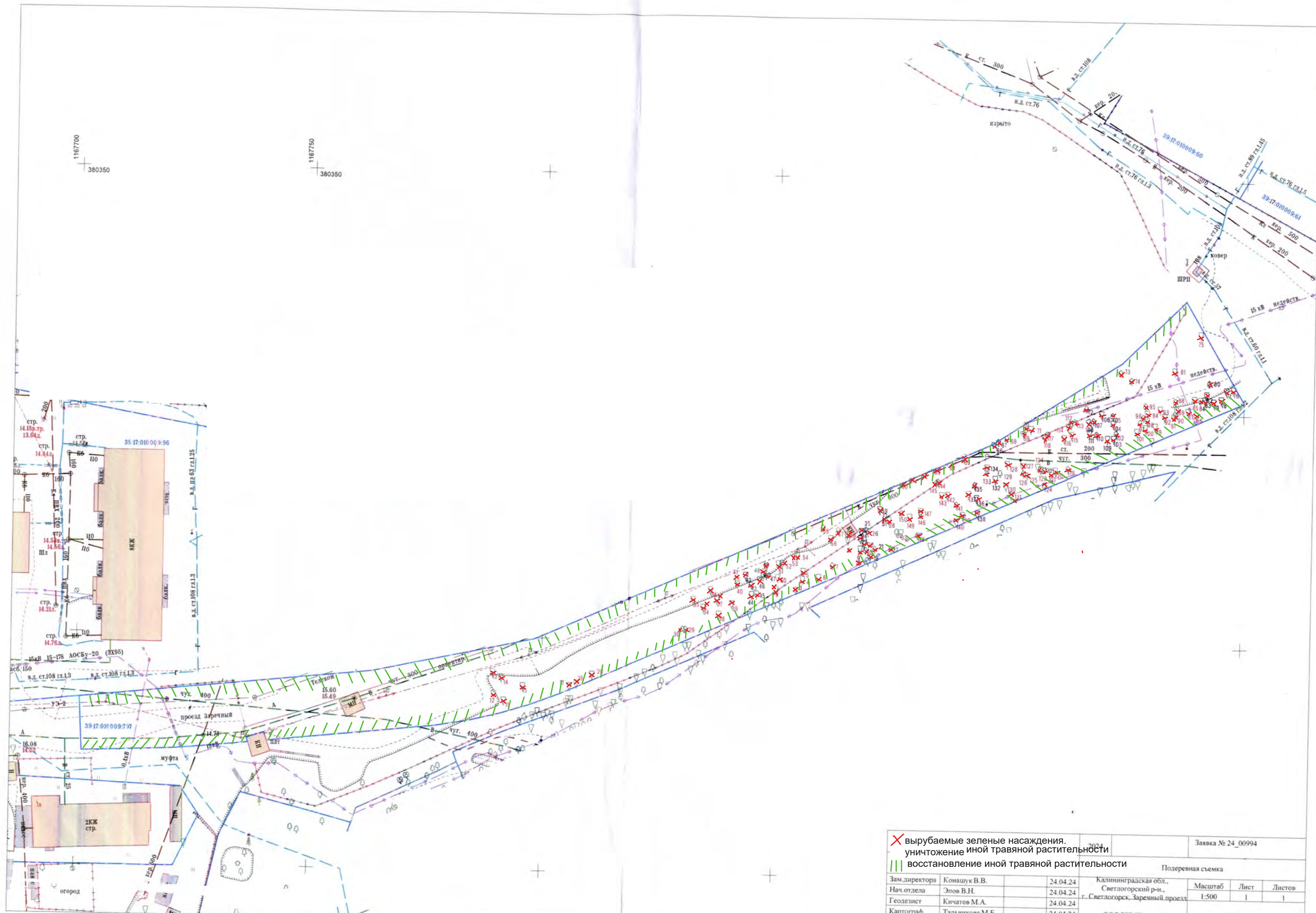
ООО «Специализированный застройщик»
«Балтия»

МУП «Теплосети Светлогорского городского округа», настоящим согласовывает высадку зеленых насаждений, Граб обыкновенный "Фастигиата" в количестве 136 шт. на земельном участке с КН 39:17:010036:355, местоположение: Российская Федерация, Калининградская обл., Светлогорский городской округ, г. Светлогорск, ул. Добрая, з/у № 17, для выполнения работ по строительству автомобильной дороги на земельном участке с КН 39:17:010009:798, местоположение: по адресу: г. Светлогорск, Заречный проезд.

Директор
МУП «Теплосети Светлогорского городского округа»



С.С. Косиков



X вырубаемые зеленые насаждения. уничтожение иной травяной растительности		2024	Заявка № 24_00994		
восстановление иной травяной растительности		Подеревная съемка			
Зам.директора	Конашук В.В.	24.04.24	Калининградская обл., Светлогорский р-н., г. Светлогорск, Заречный проезд	Масштаб	Лист
Нач.отдела	Элов В.Н.	24.04.24		1:500	1
Геологист	Кичатов М.А.	24.04.24			1
Картограф	Тальникова М.Е.	24.04.24			
Должность	Фамилия	Подпись	Дата	ООО "ТЕОИД"	



Экспликация к генплану:

- 1** проектируемое здание
- 2** проектируемый подземный паркинг
- 3** детская игровая площадка
- 4** территория набережной границы участка

Расчет придомовых площадок:

	коэф	норма	проект
площадка для отдыха	1000/3	24	
игровая площадка	1000/14	110	
спорт площадка	1000/32	252	
хоз площадка	1000/3	24	
паркинг	ОБЩАЯ 100кв./14маш	410м.кв. 20 шт.	430 м.кв. 119 шт. (31 шт.+88 подземный паркинг)



наименование проекта
Комплекс многоквартирных жилых домов

наименование страницы
Схема планировочной организации земельного участка

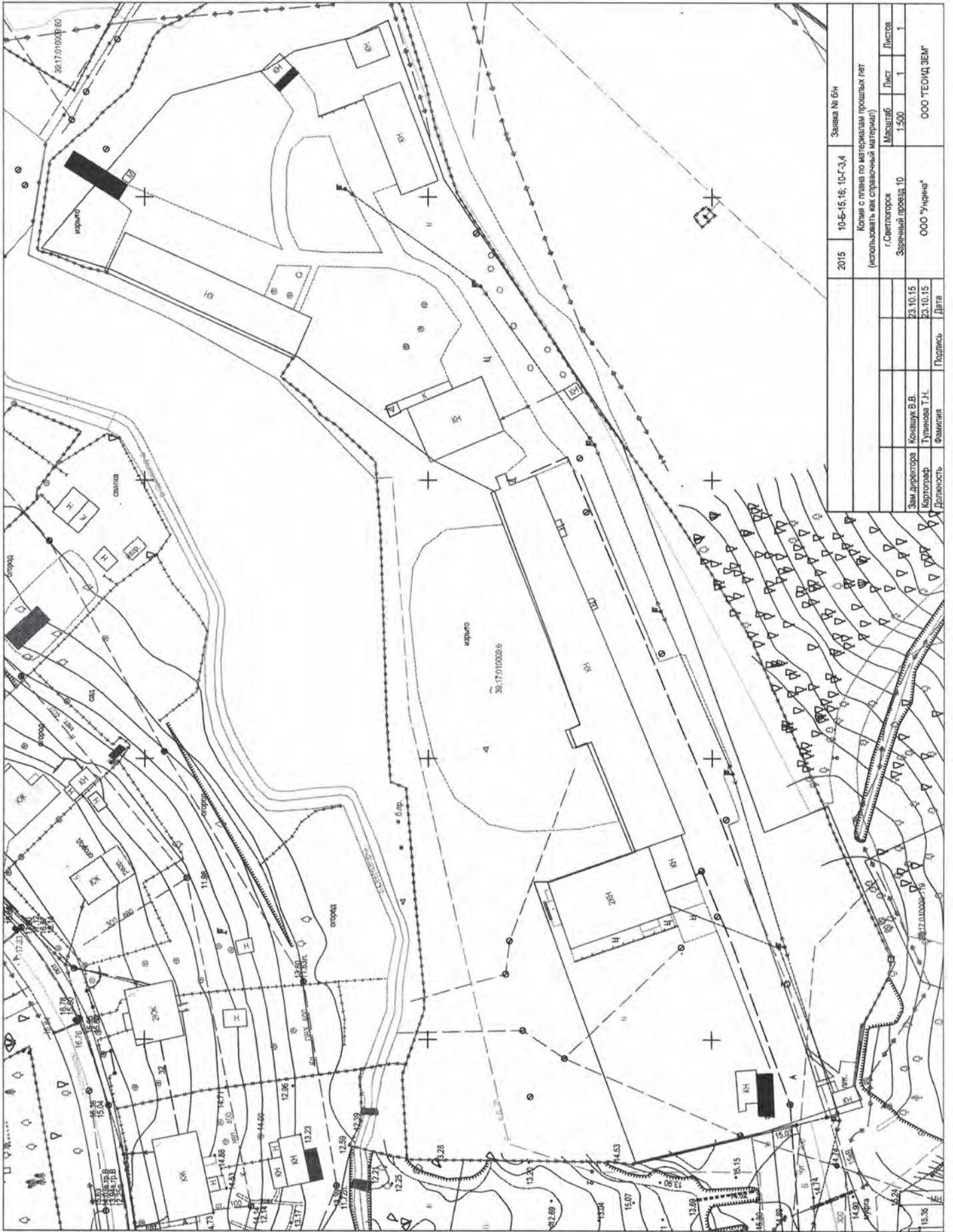
адрес объекта
г.Светлогорск, Заречный проезд

дата
01.2024

авторский коллектив:
Соловьев И.В.
Мосин Д.А.

номер страницы
3

- отступ от границ участка
- вход в жилой дом
- Уличный фонарь



2015	10-Б-15-16; 10-Г-3-4	Заказ № БН
Копия с плана по материалам прошлых лет (использовать как справочный материал)		
	г. Санкт-Петербург	Масштаб
	Заречный проезд, 10	1:500
	23.10.15	Лист
	23.10.15	Листов
	Зам.директора Ковалух В.В.	Лист
	Курганер Тупиков Т.Н.	Лист
	Должность Фамилия	Лист
	Подпись	Лист
	Дата	Лист
	ООО "Ундина"	Лист
	ООО "ТЕСЦД ЗЕМ"	Лист



ОБЩЕСТВО С ОГРАНИЧЕННОЙ ОТВЕТСТВЕННОСТЬЮ «УНДИНА ПРОЕКТ»
Свидетельство № 311-02/П-176 от 24 октября 2014г.

«Многоквартирный жилой дом по адресу: Заречный
проезд в г. Светлогорске Калининградской области»

ПРОЕКТНАЯ ДОКУМЕНТАЦИЯ

Раздел 3. Технологические и конструктивные решения линейного объекта. Искусственные
сооружения.

01-02/24-ТКР

2024 г.



ОБЩЕСТВО С ОГРАНИЧЕННОЙ ОТВЕТСТВЕННОСТЬЮ «УНДИНА ПРОЕКТ»
Свидетельство № 311-02/П-176 от 24 октября 2014г.

«Многоквартирный жилой дом по адресу: Заречный
проезд в г. Светлогорске Калининградской области»

ПРОЕКТНАЯ ДОКУМЕНТАЦИЯ

Раздел 3. Технологические и конструктивные решения линейного объекта. Искусственные
сооружения.

01-02/24-ТКР

Директор

Черняева Т.Н.

Главный инженер
проекта

Черняев Д.В.

2024 г.

Содержание раздела

Обозначение	Наименование	Примечание
01-02/24- ТКР.2-С	Содержание раздела	2-3
01-02/24- ТКР	Текстовая часть	5
	а) сведения о топографических, инженерно-геологических, гидрогеологических, метеорологических и климатических условиях участка, на котором будет осуществляться строительство, реконструкция, капитальный ремонт линейного объекта;	6
	а) 1) архитектурные и объемно-планировочные решения - в случае, если наличие этих решений предусмотрено заданием на проектирование;	6
	б) сведения об особых природно-климатических условиях земельного участка, предоставляемого для размещения линейного объекта (сейсмичность, мерзлые грунты, опасные геологические процессы и др.);	6
	в) сведения о прочностных и деформационных характеристиках грунта в основании линейного объекта;	6
	г) сведения об уровне грунтовых вод, их химическом составе, агрессивности по отношению к материалам изделий и конструкций подземной части линейного объекта;	7
	е) сведения о проектной мощности (пропускной способности, грузообороте, интенсивности движения и др.) линейного объекта;	8
	ж) показатели и характеристики технологического оборудования и устройств линейного объекта (в том числе возможность автоматического регулирования таких оборудования и устройств), обеспечивающие соблюдение требований технических регламентов;	8
	з) перечень мероприятий по энергосбережению;	8
	з_1) перечень дератизационных мероприятий (при необходимости);	8
	и) обоснование количества и типов оборудования, в том числе грузоподъемного, транспортных средств и механизмов, используемых в процессе строительства, реконструкции линейного объекта;	8
	к) сведения о численности и профессионально-квалификационном составе персонала с распределением по группам производственных процессов, число и оснащенность рабочих мест;	8
	м) обоснование принятых в проектной документации автоматизированных систем управления технологическими процессами, автоматических систем по предотвращению нарушения устойчивости и качества работы линейного объекта;	8

Взам. инв. №	
Подп. и дата	
Инв. № подл.	

Изм.	Кол.	Лист	№ док.	Подп.	Дата

01-02/24- ТКР-С

СОДЕРЖАНИЕ ТОМА

Стадия	Лист	Листов
П	1	2
ООО "ЧНДИНА-ПРОЕКТ"		

Разработал	Шмотина И.С.		08.24

Обозначение	Наименование	Примечание
	м_1) описание и обоснование проектных решений при реализации требований, предусмотренных статьей 8 Федерального закона "О транспортной безопасности";	9
	о) обоснование технических решений по строительству, реконструкции, капитальному ремонту в сложных инженерно-геологических условиях (при необходимости);	9
01-02/24- ТКР.2-ГЧ	Графическая часть	
	Общие данные.	1
	Ситуационная схема	2
	План вертикальной планировки М 1:500	3
	План проезда к участку с кадастровым номером 39:17:010009:797 М 1:500	4
	Конструкция дорожной одежды и земляного полотна	5
	Продольный профиль	6
	Ведомость объёмов работ	

Инв. № подл.	Подп. и дата	Взам. инв. №							Лист
									2
Изм.	Кол.	Лист	№ док.	Подп.	Дата	01-02/24- ТКР-С			

а) сведения о топографических, инженерно-геологических, гидрогеологических, метеорологических и климатических условиях участка, на котором будет осуществляться строительство, реконструкция, капитальный ремонт линейного объекта;

Проектируемая автомобильная дорога расположена в г. Светлогорск пер. Заречный для строительства многоквартирного жилого дома на земельном участке площадью 8300м2 (кадастровый номер 39:17:010009:797, ГПЗУ РФ З 9-2-29-0-00-2024-0340-0 от 14.02.2024).

В климатических условиях ярко выражено влияние моря. Сумма эффективных температур воздуха колеблется в пределах 2100-2150 °С, продолжительность безморозного периода наибольшая в Калининградской области – 180-190 дней. Снежный покров неустойчив, его мощность может достигать 16 см. Сумма отрицательных температур колеблется от 145 до 250 °С. Средняя месячная температура января (наиболее холодного месяца) -2,7 °С, июля (самого теплого месяца) +16,7 °С, средняя годовая температура воздуха +6,8 °С.

Максимальное количество осадков выпадает в июле-августе (70-100 мм). Весной и в первую половину лета в 50-70 % лет наблюдаются бездождевые периоды, когда за 10 дней подряд выпадает менее 1 мм осадков.

Почвы – среднеподзолистые песчаные и супесчаные на морене. Глубина промерзания почвы в течение зимы составляет 36-47 см. В наиболее холодные зимы в некоторых районах почва промерзает на глубину более 100 см. Направление ветра имеет выраженный годовой ход. Зимой преобладают южные и юго-западные, летом – западные ветры. В переходные периоды направление ветра неустойчиво.

Средняя годовая скорость ветра по м.ст. Калининград составляет 4,3 м/с. Средние месячные скорости ветра изменяются в пределах 3,0-5,1 м/с. Максимальная годовая скорость ветра составляет 24-26 м/с.

Облачность. В среднем за год по общей облачности по данным м.ст. Калининград наблюдается 148 пасмурных и 21 ясных дней 179 пасмурных и 18 ясных дней.

Туманы. За год среднее количество дней с туманами по м.ст Калининград составляет 55, наибольшее соответственно – 79 и 84.

Метели. В среднем за год по м.ст. Калининград наблюдается 15 и 11 дней с метелью, наибольшее их количество достигает 44 и 22 дня соответственно. Преобладающее направление ветра при метелях юго-западное.

Грозы. Среднегодовое количество дней с грозой по м.ст. Калининград – соответственно 26 и 35.

В геоморфологическом отношении исследуемая территория относится к водноледниковой равнине, рельеф которой сформирован в результате деятельности валдайского оледенения и представляет собой слабоволнистую равнину с общим незначительным уклоном в северном направлении. Абсолютные отметки площадки по пробуренным скважинам изменяются от 69,66 м до 86,21 м.

В целом район изысканий выделяется сравнительно высокой хозяйственной освоенностью и техногенной нагрузки.

Наиболее частыми на территории Калининградской области являются сильные штормовые ветра, необычайно холодные зимы и обильные снегопады, экстремально дождливые сезоны года. В последние годы ураганы и шторма наблюдаются на территории области практически каждый год, преимущественно зимой.

Техническая категория автомобильной дороги принята существующей – улица местного

Инов. № подл.
Подп. и дата
Взам. инв. №

Изм.	Кол.	Лист	№ док.	Подп.	Дата	01-02/24-ТКР-ТЧ	Лист
							2

значения.

а_1) архитектурные и объемно-планировочные решения – в случае, если наличие этих решений предусмотрено заданием на проектирование;

Проектом предусмотрена ширина проезжей части составляет 6,50, тротуар 2,00м. Существующее покрытие проезжей части грунтовое.

Проектом предусмотрена новая автомобильной дороги с шириной проезжей части 6,50м. с формированием перекрестков.

Протяженность проектируемого участка по основной дороге – 343,10м.

Проектом предусмотрено устройство дождевой канализации.

Тип 1 – конструкция дорожной одежды проезжей части:

Асфальтобетон горячей укладки плотный II марки из щебёночной (гравийной) смеси типа Б- по ГОСТ 58406.2-2020, марка битума БНД/БН-60/90 0,06 м

Асфальтобетон горячей укладки пористый II марки из крупнозернистой щебёночной (гравийной) смеси по ГОСТ 58406.2-2020, марка битума БНД-60/90 -0,08 м

Смесь щебёночные с непрерывной гранулометрией С4 – 80 мм, по ГОСТ 25607-20 -0,28 м

Армирующая ячеистая ПП-структура Неосинт LN78

Песок средней крупности по ГОСТ 8736-2014 -0,30 м

Нетканное ПЭ-микроволокно Неосинт XU2183

Уплотненный грунт основания.

Тип 2 – пешеходная часть из бетонной тротуарной плитки:

Плитка бетонная -0,06 м

Песчано-цементная смесь -0,15 м

Песок средней крупности по ГОСТ 8736-2014 -0,15 м

Уплотненный грунт основания.

б) сведения об особых природно-климатических условиях земельного участка, предоставляемого для размещения линейного объекта (сейсмичность, мерзлые грунты, опасные геологические процессы и др.);

На исследуемой территории опасных геологических процессов не отмечено, тем не менее следует учесть, что в период гидрологических максимумов (дожди, снеготаяние) в насыпных грунтах возможно формирование подземных вод типа «верховодка».

в) сведения о прочностных и деформационных характеристиках грунта в основании линейного объекта;

На исследуемой территории опасных геологических процессов не отмечено.

г) сведения об уровне грунтовых вод, их химическом составе, агрессивности по отношению к материалам изделий и конструкций подземной части линейного объекта;

На исследуемой территории опасных геологических процессов не отмечено.

е) сведения о проектной мощности (пропускной способности, грузообороте, интенсивности движения и др.) линейного объекта;

Техническая категория автомобильной дороги принята существующей – III.

Расчетная скорость движения (v) составляет 40 км/ч. Максимальная интенсивность движения определена в соответствии с рекомендациями по проектированию улиц и дорог городов и сельских поселений, разработанными ЦНИИП градостроительства, составляет 300

Инов. № подл.	Подп. и дата	Взам. инв. №					01-02/24-ТКР-ТЧ	Лист
			Изм.	Кол.	Лист	№ док.		

прив.ед./ч на полосу.

ж) показатели и характеристики технологического оборудования и устройств линейного объекта (в том числе возможность автоматического регулирования таких оборудования и устройств), обеспечивающие соблюдение требований технических регламентов;

Использование автоматизированных систем управления технологическими процессами, автоматических систем по предотвращению нарушения устойчивости и качества работы линейного объекта проектом не предусмотрено.

з) перечень мероприятий по энергосбережению;

Ввиду линейности характера работ на трассе, обеспечение объекта стационарными источниками энергоресурсов не представляется возможным. Поэтому основные виды энергосбережения (электроэнергия, сжатый воздух) осуществляются от передвижных источников, представляющих собой специализированные автономные передвижные агрегаты и механизмы. Получение электроэнергии на трассе для работы электроинструментов обеспечивается от передвижных электростанций. Получение сжатого воздуха для работы пневмоинструментов осуществляется от передвижных компрессоров. Обеспечение линейных дорожно-строительных работ водой осуществляется путем доставки воды к местам производства работ поливомочными машинами или автомобильными цистернами от ближайших открытых водоемов.

з_1) перечень дератизационных мероприятий (при необходимости);

В дератизационных мероприятиях нет необходимости.

и) обоснование количества и типов оборудования, в том числе грузоподъемного, транспортных средств и механизмов, используемых в процессе строительства, реконструкции линейного объекта;

Количество и типы оборудования, в т.ч. грузоподъемного, транспортных средств и механизмов, используемых в процессе строительства объекта, сведения о численности и профессионально-квалификационном составе персонала с распределением по группам производственных процессов приведены в разделе 5.

к) сведения о численности и профессионально-квалификационном составе персонала с распределением по группам производственных процессов, число и оснащенность рабочих мест;

Сведения о численности и профессионально-квалификационном составе персонала с распределением по группам производственных процессов, число и оснащенность рабочих мест приведены в разделе 5.

м) обоснование принятых в проектной документации автоматизированных систем управления технологическими процессами, автоматических систем по предотвращению нарушения устойчивости и качества работы линейного объекта;

Использование автоматизированных систем управления технологическими процессами, автоматических систем по предотвращению нарушения устойчивости и качества работы линейного объекта проектом не предусмотрено.

м_1) описание и обоснование проектных решений при реализации требований, предусмотренных статьей 8 Федерального закона "О транспортной безопасности";

Инов. № подл.	Подп. и дата	Взам. инв. №					01-02/24-ТКР-ТЧ	Лист
			Изм.	Кол.	Лист	№ док.		

Обеспечение необходимого транспортно-эксплуатационного состояния автомобильных дорог осуществляется специализированной организацией. Виды и состав работ, выполняемых дорожной службой, определяются действующей «Классификацией работ по ремонту и содержанию автомобильных дорог общего пользования», введенной в действие Распоряжением Государственной службы дорожного хозяйства Минтранса России. При проведении работ по содержанию автомобильной дороги специализированные дорожно-эксплуатационные организации должны осуществлять мероприятия, направленные на обеспечение безопасности дорожного движения, поддержания необходимого уровня транспортно-эксплуатационных показателей дорожного покрытия.

о) обоснование технических решений по строительству, реконструкции, капитальному ремонту в сложных инженерно-геологических условиях (при необходимости);

На исследуемой территории опасных геологических процессов не отмечено.

Инов. № подл.	Подп. и дата	Взам. инв. №

Изм.	Кол.	Лист	№ док.	Подп.	Дата	01-02/24-ТКР-ТЧ	Лист 5

ГРАФИЧЕСКАЯ ЧАСТЬ

Инв. № подл.	Подп. и дата	Взам. инв. №					Лист
							6
Изм.	Кол.	Лист	№ док.	Подп.	Дата	01-02/24-ТКР-ТЧ	

Ведомость основного комплекта чертежей

Лист	Наименование	Примечание
1	Общие данные. Ситуационная схема.	
2	План вертикальной планировки М 1:500	
3	План проезда к участку с кадастровым номером 39:17:010009:797 М 1:500	
4	Конструкции дорожных одежд	
5	Продольный профиль	

Перечень работ, подлежащих освидетельствованию с составлением акта скрытых работ

Земляные работы:

- снятие существующего покрытия дороги;
- подготовка основания земляного полотна;
- возведение земляного полотна (законченные участки);
- укладка геосинтетического материала;
- укрепительные работы (засев трав).

Дорожная одежда:

- устройство песчаного подстилающего слоя;
- устройство конструктивных слоев оснований и покрытий (исключая верхний слой);
- установка копирной струны;
- устройство подгрунтовки;
- установка бортовых камней.

Перечень работ, подлежащих освидетельствованию с составлением акта ответственных работ

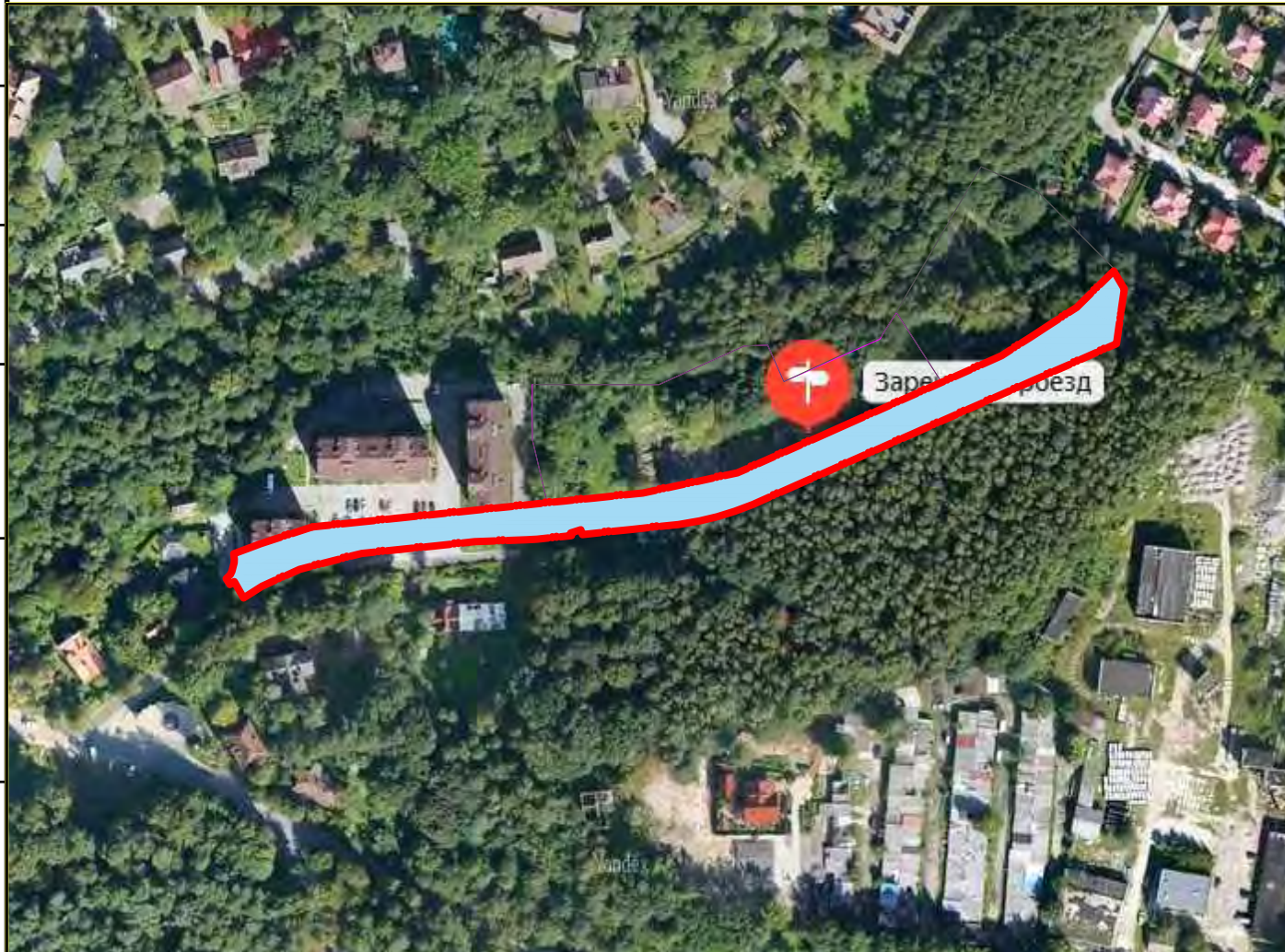
Дорожная одежда:

- устройство верхних слоев покрытий;

Элементы обустройства:

- установка дорожных знаков;
- устройство дорожной разметки

СИТУАЦИОННАЯ СХЕМА



Общие указания

Проектируемая автомобильная дорога к участку с кн 39:17:010009:797 по адресу: Заречный проезд в г. Светлогорске Калининградской области.

Система координат МСК-39, система высот - Балтийская 1977 года.

Работу по устройству слоев дорожной одежды следует производить только на готовом и принятом в установленном порядке не переувлажненном и недеформированном земляном полотне. Покрытие и основание с использованием вяжущих материалов следует устраивать на сухом и чистом нижележащем слое, а при использовании органических вяжущих материалов, кроме того, на непромёрзшем слое.

Подбор составов смесей для устройства оснований и покрытий следует производить в соответствии с требованиями соответствующих нормативных документов к этим материалам.

Уплотнение слоев земляного полотна, оснований и покрытий необходимо осуществлять от краев к середине, при этом каждый след от предыдущего прохода катка должен перекрываться при последующем проходе не менее чем на 1/3. Скорость движения катка, при отсутствии специальных указаний в настоящих правилах, следует принимать равной 1,5-2 км/ч на первых 2-3 проходах и доводить к концу укатки до максимальной рабочей скорости, указанной в паспорте. Число проходов катка и толщину уплотняемого слоя с учетом коэффициента запаса на уплотнение материалов следует устанавливать по результатам пробного уплотнения. Результаты пробного уплотнения необходимо заносить в общий журнал работ.

При операционном контроле качества работ по устройству дорожной одежды следует контролировать по каждому укладываемому слою не реже чем через каждые 100 м: высотные отметки по оси дороги, ширину, толщину слоя уплотненного материала по его оси, поперечный уклон, ровность (просвет под рейкой длиной 3 м на расстоянии 0,75-1 м от каждой кромки покрытия (основания) в пяти контрольных точках, расположенных на расстоянии 0,5 м от концов рейки и друг от друга).

При устройстве оснований из щебеночно-песчаных смесей следует дополнительно контролировать: не реже одного раза в смену - влажность щебеночно-песчаной смеси. Оптимальную влажность готовой смеси устанавливают по водопоглощению щебня (гравия), определяемой по ГОСТ 8269.0, и оптимальной влажности песка, определяемой по ГОСТ 22733, входящих в состав смеси;

Качество уплотнения оснований из щебеночно-песчаных смесей следует проверить путем контрольного прохода катка массой 10-13 т по всей длине контролируемого участка, после которого на основании (покрытии) не должно оставаться следа и возникать волны перед вальцом, а положенная под валец щебенка должна раздавливаться. Применяемые щебеночные смеси должны соответствовать требованиям ГОСТ 25607-2009.

Работы в охранных зонах инженерных коммуникаций производить в присутствии их владельцев. При обнаружении инженерных коммуникаций, обеспечить их сохранность и сообщить об этом соответствующим эксплуатирующим организациям. При производстве работ предусматривать мероприятия по бесперебойной работе действующих коммуникаций и инженерных сетей.

УСЛОВНЫЕ ОБОЗНАЧЕНИЯ:

- - - - - граница участка проезда к участку с кадастровым номером 39:17:010009:797

01-02/24-ТКР.ГЧ

«Многоквартирный жилой дом по адресу: Заречный проезд в г. Светлогорске Калининградской области»

Изм.	Кол.уч.	Лист	№ док.	Подп.	Дата	Стадия	Лист	Листов	
Разработал		Шмотина И.С.		<i>Шмотина</i>		п	1	5	
ГИП		Черняев Д.В.				Общие указания Ситуационная схема			
							ООО "УНДИНА-ПРОЕКТ"		

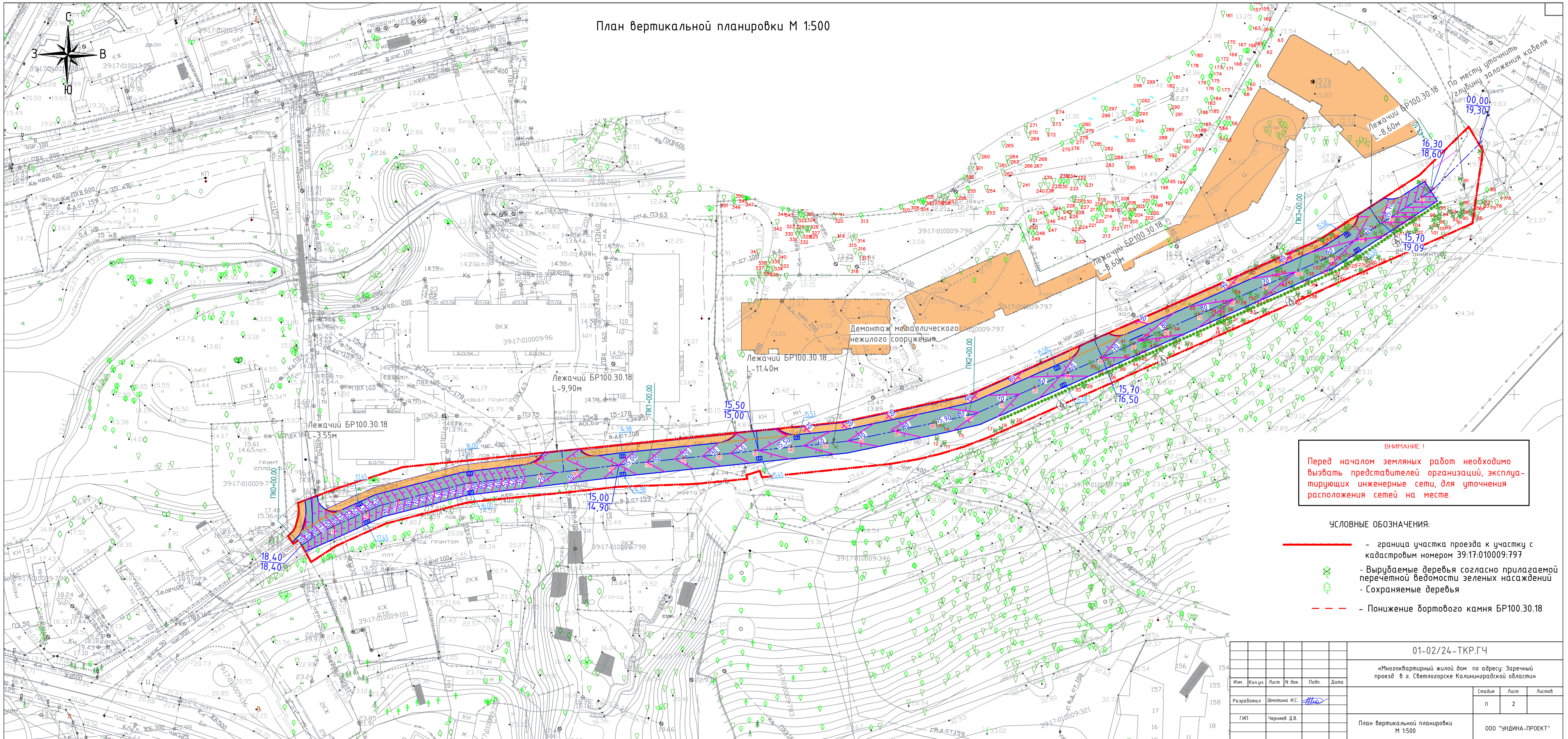
Согласовано

Взам.инж.Н

Подпись и дата

Инв.№обл.

План вертикальной планировки М 1:500



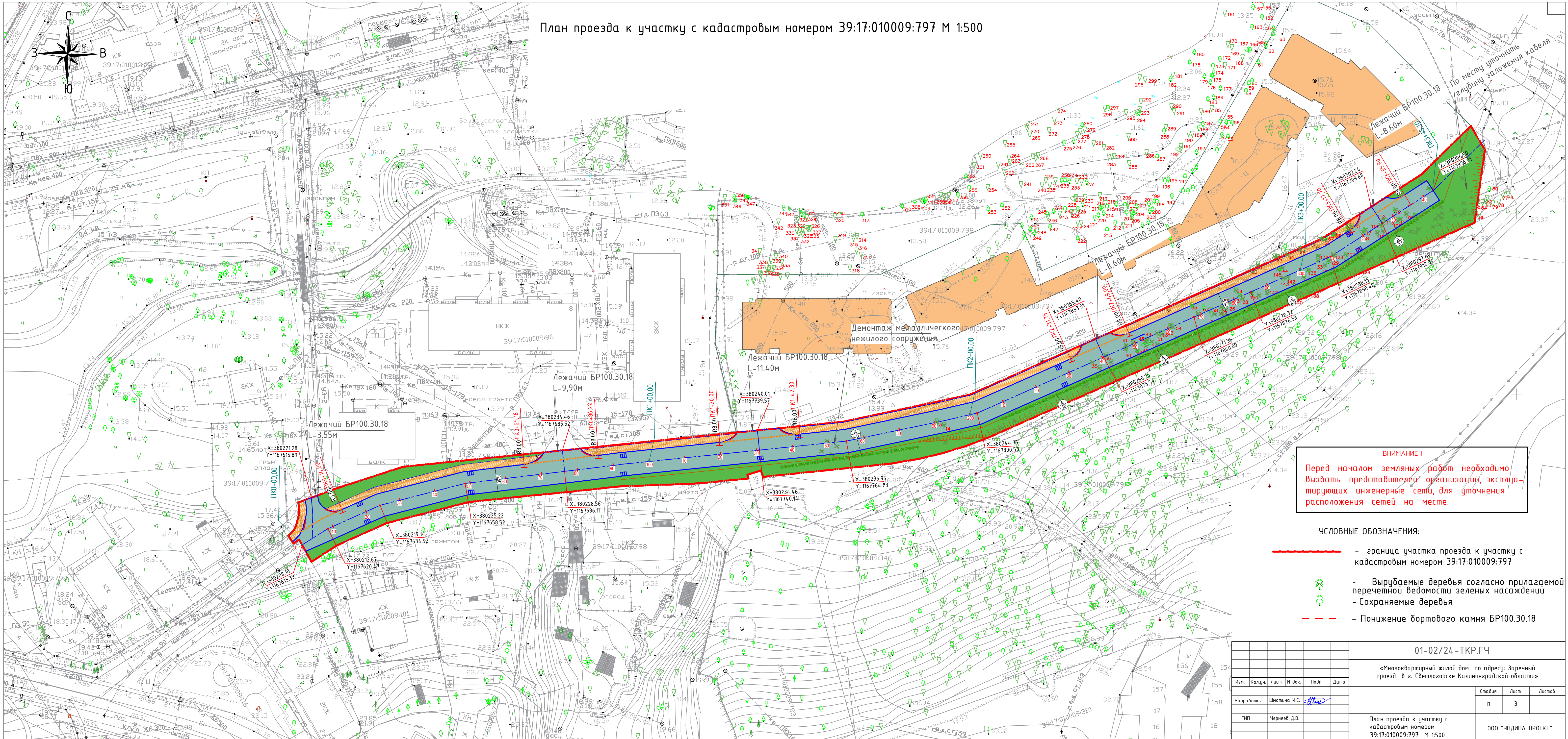
ВНИМАНИЕ!
 Перед началом земляных работ необходимо вызвать представителей организаций, эксплуатирующих инженерные сети, для уточнения расположения сетей на месте.

УСЛОВНЫЕ ОБОЗНАЧЕНИЯ:

- - граница участка проезда к участку с кадастровым номером 39:17:010009:797
- ✕ - Вырубаемые деревья согласно прилагаемой перечетной ведомости зеленых насаждений
- △ - Сохраняемые деревья
- - - - Понижение бортового камня БР100.30.18

01-02/24-ТКР.ГЧ				
«Многоквартирный жилой дом по адресу: Заречный проезд в г. Светлогорск Калининградской области»				
Изм.	Колуч.	Лист	№ док.	Подп.
				ИИ
Разработал	Шоткина И.С.			
ГИП	Черняев Д.В.	Стация	Лист	Листов
		п	2	
План вертикальной планировки М 1:500			ООО "ЧУДИНА-ПРОЕКТ"	

План проезда к участку с кадастровым номером 39:17:010009:797 М 1:500

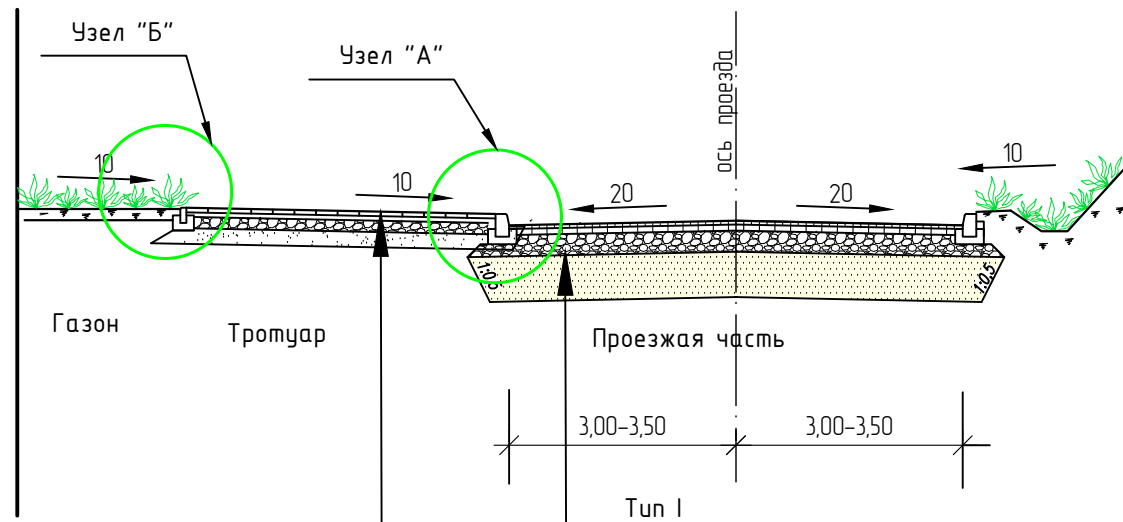


ВНИМАНИЕ!
 Перед началом земляных работ необходимо вызвать представителей организаций, эксплуатирующих инженерные сети, для уточнения расположения сетей на месте.

- УСЛОВНЫЕ ОБОЗНАЧЕНИЯ:**
- — граница участка проезда к участку с кадастровым номером 39:17:010009:797
 - ✕ — Вырубаемые деревья согласно прилагаемой перечетной ведомости зеленых насаждений
 - ✎ — Сохраняемые деревья
 - - - — Понижение бортового камня БР100.30.18

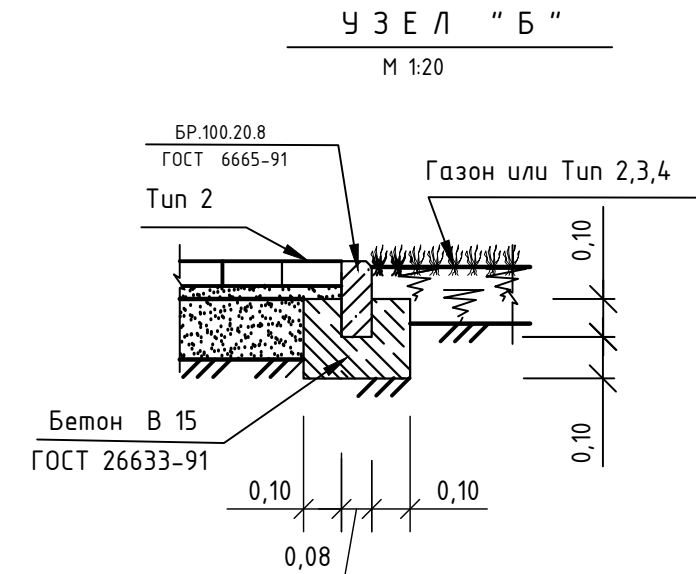
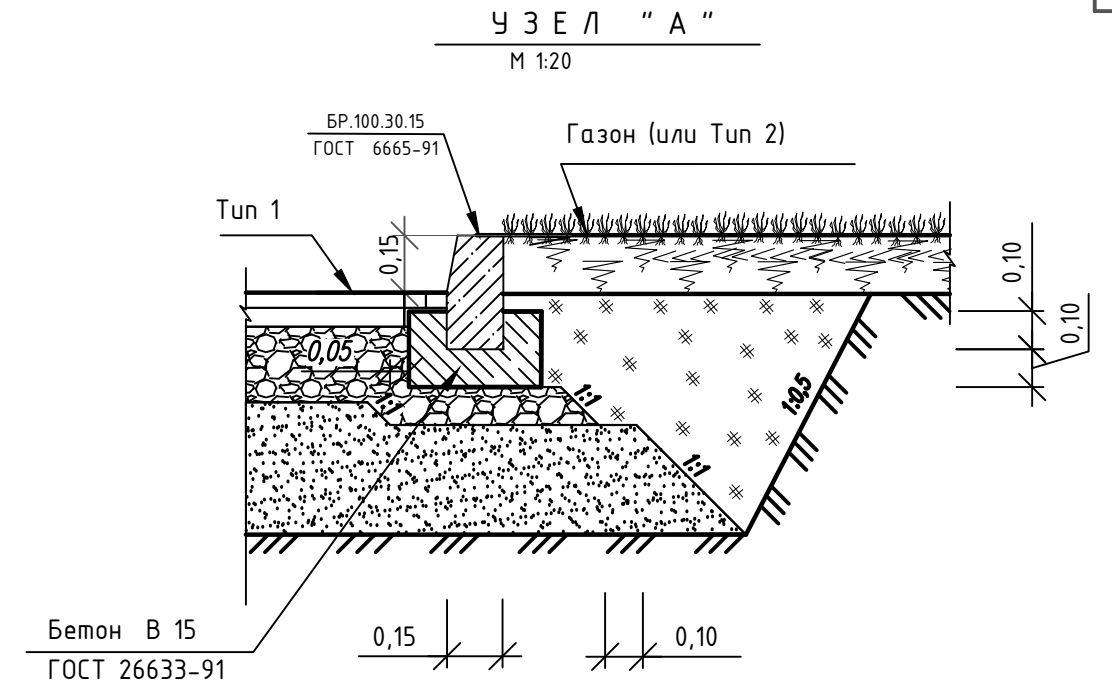
01-02/24-ТКР.ГЧ				
«Многоквартирный жилой дом по адресу: Заречный проезд в г. Светлогорске Калининградской области»				
Изм.	Колуч.	Лист	№ док.	Подп.
Разработал	Штомина И.С.	<i>И.С.</i>		
ГИП	Черняев Д.В.			
План проезда к участку с кадастровым номером 39:17:010009:797 М 1:500				ООО "УНДИНА-ПРОЕКТ"

КОНСТРУКЦИЯ ЗЕМЛЯНОГО ПОЛОТНА И ДОРОЖНОЙ ОДЕЖДЫ М 1:100



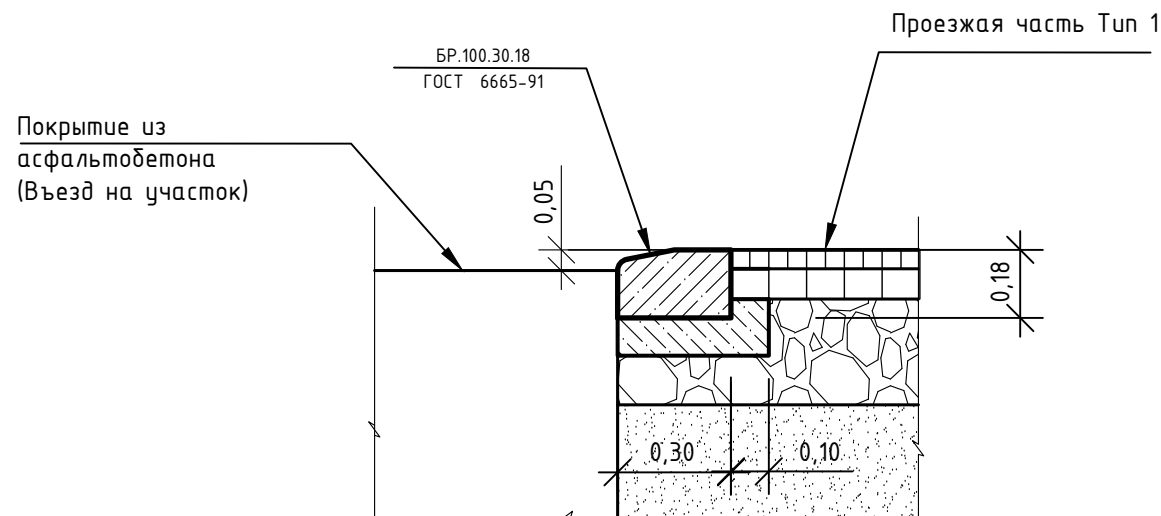
Плитка бетонная	-0,06 м
Песчано-цементная смесь	-0,15 м
Песок средней крупности по ГОСТ 8736-2014	-0,15 м
Уплотненный грунт основания	

Асфальтобетон горячей укладки плотный II марки из щебёночной (гравийной) смеси типа Б- по ГОСТ 58406.2-2020, марка битума БНД/БН-60/90	-0,06 м
Асфальтобетон горячей укладки пористый II марки из крупнозернистой щебёночной (гравийной) смеси по ГОСТ 58406.2-2020, марка битума БНД-60/90	-0,08 м
Смеси щебёночные с непрерывной гранулометрией С4 - 80 мм, по ГОСТ 25607-2009*	-0,28 м
Армирующая ячеистая ПП-структура Неосинт LN78	
Песок средней крупности по ГОСТ 8736-2014	-0,30 м
Нетканное ПЭ-микроволокно Неосинт ХУ2183	
Уплотненный грунт основания	



КОНСТРУКЦИЯ ВТОПЛЕННОГО БОРТОВОГО КАМНЯ БР 100.30.15 НА ПРИМЫКАНИИ М 1:20

Узел "В"

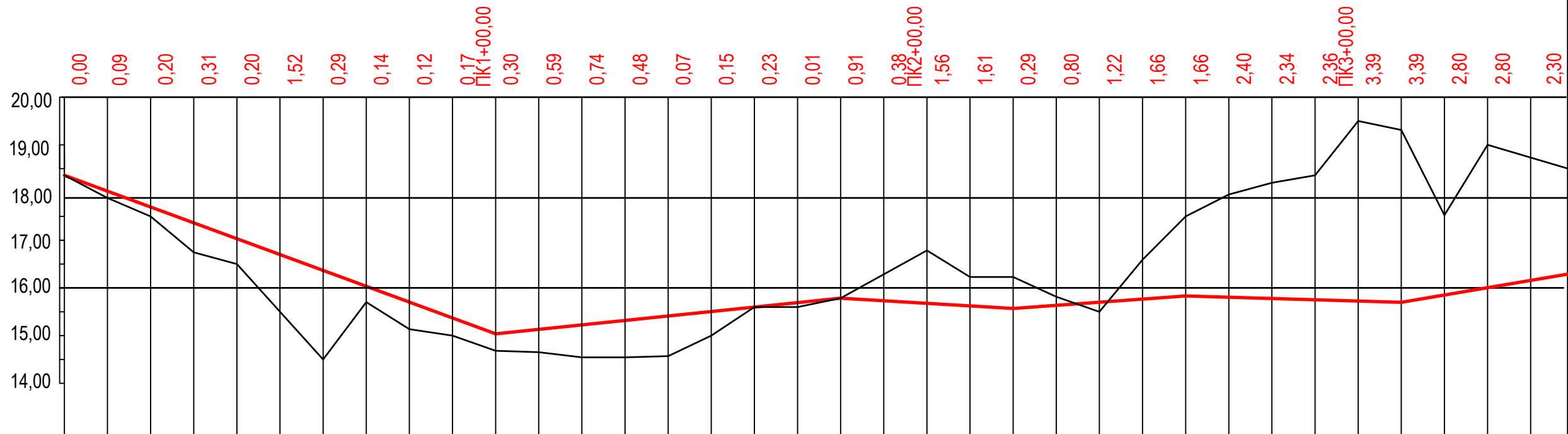


ПРИМЕЧАНИЯ

Данный лист рассматривать совместно с листами ГП-3 и ГП-5.

						01-02/24-ТКР.ГЧ		
						«Многоквартирный жилой дом по адресу: Заречный проезд в г. Светлогорске Калининградской области»		
Изм.	Кол.уч.	Лист	№ док.	Подп.	Дата	Стадия	Лист	Листов
						П	4	
Разработал Шмотина И.С.						Конструкции дорожных одежд		
ГИП Черняев Д.В.								
						ООО "УНДИНА-ПРОЕКТ"		

ПРОДОЛЬНЫЙ ПРОФИЛЬ ПРОЕЗДА М 1:2000



М по горизонтали 1:2000
М по вертикали 1:200

Тип местности по увлажнению																																									
Проектные данные	Уклон,‰, вертикальная кривая, м	33,8										10,0										7,25					5,75					4,20					17,25				
	Отметка оси дороги, м	18,40	17,91	17,35	16,99	16,50	16,02	15,56	15,24	15,12	15,02	15,10	15,22	15,36	15,48	15,57	15,65	15,73	15,81	15,90	15,82	15,73	15,65	15,61	15,70	15,78	15,84	15,84	15,80	15,74	15,70	15,63	15,61	15,80	16,20	16,30					
Фактические данные	Отметка земли, м	18,40	18,00	17,55	17,30	16,70	14,50	15,85	15,10	15,00	14,85	14,80	14,63	14,62	15,00	15,50	15,50	15,50	15,80	16,81	16,20	17,25	17,26	15,90	16,50	17,00	17,50	17,50	18,10	18,10	18,50	19,40	19,00	18,60	19,00	18,60					
	Расстояние, м	10	10	10	10	10	10	10	10	10	10	10	10	10	10	10	10	10	10	10	10	10	10	10	10	10	10	10	10	10	10	10	10	10	10	10					
Пикет		0										1										2										3									
Элементы плана																																									
Километры		153,95																																							

Данный лист рассматривать с листами 2,3 ГЧ.

ПРИМЕЧАНИЯ
Глубина и место заложения подземных коммуникаций требует уточнения.

01-02/24-ТКР.ГЧ					
«Многоквартирный жилой дом по адресу: Заречный проезд в г. Светлогорске Калининградской области»					
Изм.	Кол.уч.	Лист	№ док.	Подп.	Дата
Разработал		Шмотина И.С.		<i>Шмотина</i>	
ГИП		Черняев Д.В.			
Продольный профиль				Стадия	Лист
				п	5
				ООО "ЧНДИНА-ПРОЕКТ"	

Породный состав вырубаемых зеленых насаждений

№	№ на подеревной съемке	Группа	Порода	Экол. ценность. баллы	Кол-во деревьев, шт	Экол. ценность всего.
Дерева						
1	2,4,5,6,8,9,11,13,14,15,17,18,19,20,22,23,24,26,28,33,34,35,36,37,38,39,40,41,42,44,45,49,50,51,52,53,56,58,59,60,61,63,64,65,71,76,77,78,79,82,83,84,85,86,87,89,90,92,93,94,98,99,100,101,103,104,108,109,111,112,113,114,115,116,118,120,124,128,130,131,132,133,134,136,137,138,139,142,140,143,146,147, 149	II	береза повислая	10	93	930
2	12,54	II	вишня обыкновенная	8	2	16
3	3,7,16,25,27,43,68,70,72,80,88,91,95,96,102,105,107,117,121,122,123,125,126,127,129,141,144,145,150	II	Клен остролистный	11	29	319
4	1	II	ясень обыкновенный	10	1	10
5	10,106	II	рябина обыкновенная	10	2	20
6	75,81	III	ольха черная	7	2	14
7	110	II	липа крупнолистная	9	1	9
8	21,29,30,31,32,46,47,48,55,57,66,67,73,74,97,119,135,148	II	клен ложноплатановый (яров)	9	18	162
	69	III	ива козья	7	1	7
Итого:					149	1487

Перечетная ведомость зеленых насаждений N 1 от 05.08.2024г

Площадь уничтожаемого газона и иной травянистой растительности составляет 298кв.м.

						01-02/24-ТКР.ГЧ		
						«Многоквартирный жилой дом по адресу: Заречный проезд в г. Светлогорске Калининградской области»		
Изм.	Кол.уч.	Лист	N док.	Подп.	Дата			
						Стадия	Лист	Листов
Разработал						Шмотина И.С.	п	6
ГИП						Черняев Д.В.		
						Породный состав вырубаемых зеленых насаждений		ООО "УНДИНА-ПРОЕКТ"

Инв.№ подл.

Подп. и дата

Взам. инв.№

ВЕДОМОСТЬ ОБЪЕМОВ РАБОТ

Сводная ведомость объемов работ

Автомобильная дорога

№ п/п	Наименование работ	Ед. изм.	Кол-во	Примечание
1	3	4	5	6
	Подготовительные работы			
1	Восстановление и закрепление осей трассы	мп	343,10	
2	Устройство средств технического регулирования на время производства работ (смотри смету)	мп	270	Оборачиваемость 1 кратная
3	Демонтаж опор освещения	шт.	6	
4	Демонтаж металлического сооружения	шт.	1	
5	Демонтаж существующего ограждения	мп	163	
6	Срезка асфальтового покрытия	М2	205	
7	Вырубаемые деревья	шт.	126	
	Земляные работы			
1	Разработка грунта с погрузкой на автомобилемосвалы экскаваторами с ковшем вместимостью 0,65 (0,5-1) м3, группа грунтов: 2	м3	514,60	
2	Перевозка грузов автомобилями-самосвалами (работающими вне карьеров), расстояние перевозки 3 км: класс груза 1	Тн	514,60*1,6=823,44	
3	Разравнивание грунта с перемещением до 10 м, бульдозером мощностью 79квт, грунт группы 2	М3	514,60	
4	Планировка dna корыта	М2	2857,00	
5	Прикатка площади под основание насыпи пневмокатками весом 25 т за 4 прохода по одному следу	м2	2857,00	
	Водоотвод			
1	Установка бортового камня БР 100.30.15	м.пог.	696,00	
2	Устройство основания под БР 100.30.15 из монолитного бетона В15 F100 W4 с устройством деревянной опалубки	м3	42,00	
3	Установка бортового камня БР 100.30.15	м.пог.	271,00	
4	Устройство основания под БР 100.30.15 из монолитного бетона В15 F100 W4 с устройством деревянной опалубки	м3	15,20	
	Дорожная одежда			
1	Укладка нетканного ПЭ-микроволокна Неосинт ХУ2183	М2	2314,00	вес 0,3кг/м2
2	Устройство песчаного подстилающего слоя из песка средней крупности с Кф не менее 1 м/сут толщиной Н= 0,30м	М2 м3	2314,00 798,40	С учетом коэф. На уплотнение 15%
	Устройство армирующей ячеистой ПП-структура Неосинт LN78	М2	2314,00	вес 0,53 кг 40кН/м
3	Укладка смеси щебёночные с непрерывной гранулометрией С4 - 80 мм, М1200, Н=0,28м	М2 м3	2314,00 745,11	С учетом коэф. На уплотнение 15%
4	Устройство нижнего слоя асфальтобетона пористый крупнозернистый марки 2 толщиной, Н= 0,08м	М2 м3	2314,00 185,12	

Взамен инв. №	
Подпись и дата	
Инв.№ орг.	

01-02/24 – ТКР-ВОР

Изм.	Кол.уч.	Лист	№ док	Подпись	Дата	Ведомость объемов работ	Стадия	Лист	Листов
					08.24			П	1
							ООО «УНДИНА-ПРОЕКТ»		

5	Устройство верхнего слоя асфальтобетона плотный мелкозернистый марки 2 тип Б толщиной, Н-0,06м	М2 м3	2314,00 138,84	
	Тротуар			
1	Устройство бетонной плитки, Н-0,06м	М2	543,00	
2	Устройство, песчано-цементная смесь, Н-0,15м	М2 м3	543,00 81,45	
3	Устройство песка средней крупности по ГОСТ 8736-2014 , Н-0,15м	М2 м3	543,00 81,45	
	Защита существующего кабеля	м.пог	30,0	
		.		

Инв.№ орг.	Подпись и дата	Взам. инв. №

Изм.	Кол.уч.	Лист	№док	Подпись	Дата

01-02/24- ТКР.-ВОР

Лист

2



Начальник МКУ "Отдел жилищно-коммунального хозяйства
Светлогорского городского округа"

М.П. «Светлогорский городской округ» А.Д. Азарян

ПЕРЕЧЕТНАЯ ВЕДОМОСТЬ ЗЕЛЕННЫХ НАСАЖДЕНИЙ

в целях выполнения работ по вырубке (сносу), реконструкции, пересадке зеленых насаждений

в соответствии с Порядком выдачи разрешительной документации на вырубку (снос), реконструкцию, пересадку и/или обрезку зеленых насаждений на территории муниципального образования «Светлогорский городской округ», утв. решением окружного Совета депутатов муниципального образования «Светлогорский городской округ» от 11.12.2023 г. № 75

№ 1 от 05.08.2024

Заявитель: Общество с ограниченной ответственностью "Специализированный застройщик "Балтия", ИНН: 3918010209, ОГРН: 1023902051678

Собственник/правообладатель: Муниципальное образование "Светлогорский городской округ" Калининградской области

Сведения о земельном участке - месте нахождения зеленых насаждений:

кадастровый номер: 39:17:010009:798

адрес: Калининградская обл., Светлогорский р-н., г. Светлогорск, Заречный проезд.

вид разрешенного использования: округ санитарной охраны курорта федерального значения, эксплуатация административного здания

РАЗДЕЛ 1. ДЕРЕВЬЯ

№ п/п	Номер дерева на деревянной съёмке	Наименование вида (породы) дерева	Диаметр ствола дерева (см) (на высоте 1,3 м)	Категория состояния дерева 1 - здоровое 2 - ослабленное 3 - сильно ослабленное 4 - усыхающее 5 - погибшее (сухостой) аварийное	Группа компенсационной стоимости деревьев	Экологическая ценность дерева (баллов)	Заключение (решение): вырубить, сохранить, пересадить,	Цель вырубки, пересадки.
1	2	3	4	5	6	7	8	9
1	1	ясень обыкновенный	54	3 - сильно ослабленное	2	10	вырубить	строительство линейного объекта (автомобильная дорога)
2	2	береза повислая	27	1 - здоровое	2	10	вырубить	строительство линейного объекта (автомобильная дорога)
3	3	клен остролистный	34	1 - здоровое	1	11	вырубить	строительство линейного объекта (автомобильная дорога)
4	4	береза повислая	25	1 - здоровое	2	10	вырубить	строительство линейного объекта (автомобильная дорога)

5	5	береза повислая	36		2 - ослабленное	2	10	вырубить	строительство линейного объекта (автомобильная дорога)
6	6	береза повислая	34		2 - ослабленное	2	10	вырубить	строительство линейного объекта (автомобильная дорога)
7	7	клен остролистный	38		2 - ослабленное	1	11	вырубить	строительство линейного объекта (автомобильная дорога)
8	8	береза повислая	33		2 - ослабленное	2	10	вырубить	строительство линейного объекта (автомобильная дорога)
9	9	береза повислая	22		5 - погибшее (старый сухостой)	2	10	вырубить	строительство линейного объекта (автомобильная дорога)
10	10	рябина обыкновенная	14		3 - сильно ослабленное	2	10	вырубить	строительство линейного объекта (автомобильная дорога)
11	11	береза повислая	21		2 - ослабленное	2	10	вырубить	строительство линейного объекта (автомобильная дорога)
12	12	вишня обыкновенная	18,11		2 - ослабленное	2	8	вырубить	строительство линейного объекта (автомобильная дорога)
13	13	береза повислая	46		3 - сильно ослабленное	2	10	вырубить	строительство линейного объекта (автомобильная дорога)
14	14	береза повислая	46		2 - ослабленное	2	10	вырубить	строительство линейного объекта (автомобильная дорога)
15	15	береза повислая	33		3 - сильно ослабленное	2	10	вырубить	строительство линейного объекта (автомобильная дорога)
16	16	клен остролистный	8		1 - здоровое	1	11	вырубить	строительство линейного объекта (автомобильная дорога)
17	17	береза повислая	41		2 - ослабленное	2	10	вырубить	строительство линейного объекта (автомобильная дорога)
18	18	береза повислая	35		2 - ослабленное	2	10	вырубить	строительство линейного объекта (автомобильная дорога)
19	19	береза повислая	29		2 - ослабленное	2	10	вырубить	строительство линейного объекта (автомобильная дорога)

20	20	береза повислая	44	3 - сильно ослабленное	2	10	вырубить	строительство линейного объекта (автомобильная дорога)
21	21	клен ложноплатановый (явор)	14	1 - здоровое	2	9	вырубить	строительство линейного объекта (автомобильная дорога)
22	22	береза повислая	24	2 - ослабленное	2	10	вырубить	строительство линейного объекта (автомобильная дорога)
23	23	береза повислая	24	2 - ослабленное	2	10	вырубить	строительство линейного объекта (автомобильная дорога)
24	24	береза повислая	29	2 - ослабленное	2	10	вырубить	строительство линейного объекта (автомобильная дорога)
25	25	клен остролистный	9	2 - ослабленное	1	11	вырубить	строительство линейного объекта (автомобильная дорога)
26	26	береза повислая	42	3 - сильно ослабленное	2	10	вырубить	строительство линейного объекта (автомобильная дорога)
27	27	клен остролистный	18	1 - здоровое	1	11	вырубить	строительство линейного объекта (автомобильная дорога)
28	28	береза повислая	30	2 - ослабленное	2	10	вырубить	строительство линейного объекта (автомобильная дорога)
29	29	клен ложноплатановый (явор)	14	1 - здоровое	2	9	вырубить	строительство линейного объекта (автомобильная дорога)
30	30	клен ложноплатановый (явор)	15	1 - здоровое	2	9	вырубить	строительство линейного объекта (автомобильная дорога)
31	31	клен ложноплатановый (явор)	10	3 - сильно ослабленное	2	9	вырубить	строительство линейного объекта (автомобильная дорога)
32	32	клен ложноплатановый (явор)	22	1 - здоровое	2	9	вырубить	строительство линейного объекта (автомобильная дорога)
33	33	береза повислая	36	2 - ослабленное	2	10	вырубить	строительство линейного объекта (автомобильная дорога)
34	34	береза повислая	35	2 - ослабленное	2	10	вырубить	строительство линейного объекта (автомобильная дорога)

35	35	береза повислая	36	3 - сильно ослабленное	2	10	вырубить	строительство линейного объекта (автомобильная дорога)
36	36	береза повислая	40	3 - сильно ослабленное	2	10	вырубить	строительство линейного объекта (автомобильная дорога)
37	37	береза повислая	20	2 - ослабленное	2	10	вырубить	строительство линейного объекта (автомобильная дорога)
38	38	береза повислая	17	3 - сильно ослабленное	2	10	вырубить	строительство линейного объекта (автомобильная дорога)
39	39	береза повислая	31	2 - ослабленное	2	10	вырубить	строительство линейного объекта (автомобильная дорога)
40	40	береза повислая	32	3 - сильно ослабленное	2	10	вырубить	строительство линейного объекта (автомобильная дорога)
41	41	береза повислая	24	3 - сильно ослабленное	2	10	вырубить	строительство линейного объекта (автомобильная дорога)
42	42	береза повислая	51	3 - сильно ослабленное	2	10	вырубить	строительство линейного объекта (автомобильная дорога)
43	43	клен остролистный	8,13	2 - ослабленное	1	11	вырубить	строительство линейного объекта (автомобильная дорога)
44	44	береза повислая	40	2 - ослабленное	2	10	вырубить	строительство линейного объекта (автомобильная дорога)
45	45	береза повислая	30	3 - сильно ослабленное	2	10	вырубить	строительство линейного объекта (автомобильная дорога)
46	46	клен ложноплатановый (явор)	14	1 - здоровое	2	9	вырубить	строительство линейного объекта (автомобильная дорога)
47	47	клен ложноплатановый (явор)	11	1 - здоровое	2	9	вырубить	строительство линейного объекта (автомобильная дорога)
48	48	клен ложноплатановый (явор)	9	1 - здоровое	2	9	вырубить	строительство линейного объекта (автомобильная дорога)
49	49	береза повислая	22	2 - ослабленное	2	10	вырубить	строительство линейного объекта (автомобильная дорога)

50	50	береза повислая	29	3 - сильно ослабленное	2	10	вырубить	строительство линейного объекта (автомобильная дорога)
51	51	береза повислая	33	3 - сильно ослабленное	2	10	вырубить	строительство линейного объекта (автомобильная дорога)
52	52	береза повислая	42	3 - сильно ослабленное	2	10	вырубить	строительство линейного объекта (автомобильная дорога)
53	53	береза повислая	47	3 - сильно ослабленное	2	10	вырубить	строительство линейного объекта (автомобильная дорога)
54	54	вишня обыкновенная	21	3 - сильно ослабленное	2	8	вырубить	строительство линейного объекта (автомобильная дорога)
55	55	клен ложноплатановый (явор)	25	2 - ослабленное	2	9	вырубить	строительство линейного объекта (автомобильная дорога)
56	56	береза повислая	40	3 - сильно ослабленное	2	10	вырубить	строительство линейного объекта (автомобильная дорога)
57	57	клен ложноплатановый (явор)	10	1 - здоровое	2	9	вырубить	строительство линейного объекта (автомобильная дорога)
58	58	береза повислая	19	5 - погибшее (старый сухойстой)	2	10	вырубить	строительство линейного объекта (автомобильная дорога)
59	59	береза повислая	35	2 - ослабленное	2	10	вырубить	строительство линейного объекта (автомобильная дорога)
60	60	береза повислая	31	2 - ослабленное	2	10	вырубить	строительство линейного объекта (автомобильная дорога)
61	61	береза повислая	53	2 - ослабленное	2	10	вырубить	строительство линейного объекта (автомобильная дорога)
62	62	береза повислая	26	3 - сильно ослабленное	2	10	вырубить	строительство линейного объекта (автомобильная дорога)
63	63	береза повислая	23	3 - сильно ослабленное	2	10	вырубить	строительство линейного объекта (автомобильная дорога)
64	64	береза повислая	31	2 - ослабленное	2	10	вырубить	строительство линейного объекта (автомобильная дорога)

65	65	береза повислая	43	2 - ослабленное	2	10	вырубить	строительство линейного объекта (автомобильная дорога)
66	66	клен ложноплатановый (явор)	15	1 - здоровое	2	9	вырубить	строительство линейного объекта (автомобильная дорога)
67	67	клен ложноплатановый (явор)	20	1 - здоровое	2	9	вырубить	строительство линейного объекта (автомобильная дорога)
68	68	клен остролистный	17	2 - ослабленное	1	11	вырубить	строительство линейного объекта (автомобильная дорога)
69	69	ива козья	36	3 - сильно ослабленное	3	7	вырубить	строительство линейного объекта (автомобильная дорога)
70	70	клен остролистный	28,31	3 - сильно ослабленное	1	11	вырубить	строительство линейного объекта (автомобильная дорога)
71	71	береза повислая	37	2 - ослабленное	2	10	вырубить	строительство линейного объекта (автомобильная дорога)
72	72	клен остролистный	11	1 - здоровое	1	11	вырубить	строительство линейного объекта (автомобильная дорога)
73	73	клен ложноплатановый (явор)	40	2 - ослабленное	2	9	вырубить	строительство линейного объекта (автомобильная дорога)
74	74	клен ложноплатановый (явор)	25	1 - здоровое	2	9	вырубить	строительство линейного объекта (автомобильная дорога)
75	75	ольха черная	17	2 - ослабленное	3	7	вырубить	строительство линейного объекта (автомобильная дорога)
76	77	береза повислая	29	3 - сильно ослабленное	2	10	вырубить	строительство линейного объекта (автомобильная дорога)
77	78	береза повислая	21	3 - сильно ослабленное	2	10	вырубить	строительство линейного объекта (автомобильная дорога)
78	79	береза повислая	21	2 - ослабленное	2	10	вырубить	строительство линейного объекта (автомобильная дорога)
79	80	клен остролистный	9	1 - здоровое	1	11	вырубить	строительство линейного объекта (автомобильная дорога)

80	81	ольха черная	17, 10	3 - сильно ослабленное	3	7	вырубить	строительство линейного объекта (автомобильная дорога)
81	82	береза повислая	22	2 - ослабленное	2	10	вырубить	строительство линейного объекта (автомобильная дорога)
82	83	береза повислая	27	1 - здоровое	2	10	вырубить	строительство линейного объекта (автомобильная дорога)
83	84	береза повислая	14	4 - усыхающее	2	10	вырубить	строительство линейного объекта (автомобильная дорога)
84	85	береза повислая	34	1 - здоровое	2	10	вырубить	строительство линейного объекта (автомобильная дорога)
85	86	береза повислая	15	5 - погибшее (старый сухой)	2	10	вырубить	строительство линейного объекта (автомобильная дорога)
86	87	береза повислая	26	3 - сильно ослабленное	2	10	вырубить	строительство линейного объекта (автомобильная дорога)
87	88	клен остролиственный	8	1 - здоровое	1	11	вырубить	строительство линейного объекта (автомобильная дорога)
88	89	береза повислая	26	2 - ослабленное	2	10	вырубить	строительство линейного объекта (автомобильная дорога)
89	90	береза повислая	25	2 - ослабленное	2	10	вырубить	строительство линейного объекта (автомобильная дорога)
90	91	клен остролиственный	8	2 - ослабленное	1	11	вырубить	строительство линейного объекта (автомобильная дорога)
91	92	береза повислая	37	1 - здоровое	2	10	вырубить	строительство линейного объекта (автомобильная дорога)
92	93	береза повислая	27	2 - ослабленное	2	10	вырубить	строительство линейного объекта (автомобильная дорога)
93	94	береза повислая	40	2 - ослабленное	2	10	вырубить	строительство линейного объекта (автомобильная дорога)
94	95	клен остролиственный	8,6	2 - ослабленное	1	11	вырубить	строительство линейного объекта (автомобильная дорога)

95	96	клен остролистный	9	2 - ослабленное	1	11	вырубить	строительство линейного объекта (автомобильная дорога)
96	97	клен ложноплатановый (явор)	9.7	1 - здоровое	2	9	вырубить	строительство линейного объекта (автомобильная дорога)
97	98	береза повислая	20	1 - здоровое	2	10	вырубить	строительство линейного объекта (автомобильная дорога)
98	99	береза повислая	20	3 - сильно ослабленное	2	10	вырубить	строительство линейного объекта (автомобильная дорога)
99	100	береза повислая	39	1 - здоровое	2	10	вырубить	строительство линейного объекта (автомобильная дорога)
100	101	береза повислая	25	3 - сильно ослабленное	2	10	вырубить	строительство линейного объекта (автомобильная дорога)
101	102	клен остролистный	21	3 - сильно ослабленное	1	11	вырубить	строительство линейного объекта (автомобильная дорога)
102	103	береза повислая	33	2 - ослабленное	2	10	вырубить	строительство линейного объекта (автомобильная дорога)
103	104	береза повислая	42	1 - здоровое	2	10	вырубить	строительство линейного объекта (автомобильная дорога)
104	105	клен остролистный	21	1 - здоровое	1	11	вырубить	строительство линейного объекта (автомобильная дорога)
105	106	рябина обыкновенная	23	3 - сильно ослабленное	2	10	вырубить	строительство линейного объекта (автомобильная дорога)
106	107	клен остролистный	8	2 - ослабленное	1	11	вырубить	строительство линейного объекта (автомобильная дорога)
107	108	береза повислая	55	2 - ослабленное	2	10	вырубить	строительство линейного объекта (автомобильная дорога)
108	109	береза повислая	33	3 - сильно ослабленное	2	10	вырубить	строительство линейного объекта (автомобильная дорога)
109	110	липа крупнолистная	37	2 - ослабленное	2	9	вырубить	строительство линейного объекта (автомобильная дорога)

110	111	береза повислая	30	3 - сильно ослабленное	2	10	вырубить	строительство линейного объекта (автомобильная дорога)
111	112	береза повислая	21	2 - ослабленное	2	10	вырубить	строительство линейного объекта (автомобильная дорога)
112	113	береза повислая	36	2 - ослабленное	2	10	вырубить	строительство линейного объекта (автомобильная дорога)
113	114	береза повислая	25	2 - ослабленное	2	10	вырубить	строительство линейного объекта (автомобильная дорога)
114	115	береза повислая	35	2 - ослабленное	2	10	вырубить	строительство линейного объекта (автомобильная дорога)
115	116	береза повислая	35	2 - ослабленное	2	10	вырубить	строительство линейного объекта (автомобильная дорога)
116	117	клен остролистный	16	3 - сильно ослабленное	1	11	вырубить	строительство линейного объекта (автомобильная дорога)
117	118	береза повислая	38	2 - ослабленное	2	10	вырубить	строительство линейного объекта (автомобильная дорога)
118	119	клен ложнолиственный (двор)	20,15	2 - ослабленное	2	9	вырубить	строительство линейного объекта (автомобильная дорога)
119	120	береза повислая	33	1 - здоровое	2	10	вырубить	строительство линейного объекта (автомобильная дорога)
120	121	клен остролистный	35	1 - здоровое	1	11	вырубить	строительство линейного объекта (автомобильная дорога)
121	122	клен остролистный	22	1 - здоровое	1	11	вырубить	строительство линейного объекта (автомобильная дорога)
122	123	клен остролистный	20	2 - ослабленное	1	11	вырубить	строительство линейного объекта (автомобильная дорога)
123	124	береза повислая	29	3 - сильно ослабленное	2	10	вырубить	строительство линейного объекта (автомобильная дорога)
124	125	клен остролистный	13	3 - сильно ослабленное	1	11	вырубить	строительство линейного объекта (автомобильная дорога)

125	126	клен остролистный	15	2 - ослабленное	1	11	вырубить	строительство линейного объекта (автомобильная дорога)
126	127	клен остролистный	27	3 - сильно ослабленное	1	11	вырубить	строительство линейного объекта (автомобильная дорога)
127	128	береза повислая	39	2 - ослабленное	2	10	вырубить	строительство линейного объекта (автомобильная дорога)
128	129	клен остролистный	28	1 - здоровое	1	11	вырубить	строительство линейного объекта (автомобильная дорога)
129	130	береза повислая	29	3 - сильно ослабленное	2	10	вырубить	строительство линейного объекта (автомобильная дорога)
130	131	береза повислая	30	3 - сильно ослабленное	2	10	вырубить	строительство линейного объекта (автомобильная дорога)
131	132	береза повислая	36	2 - ослабленное	2	10	вырубить	строительство линейного объекта (автомобильная дорога)
132	133	береза повислая	17	5 - погибшее (старый сухостой)	2	10	вырубить	строительство линейного объекта (автомобильная дорога)
133	134	береза повислая	45	2 - ослабленное	2	10	вырубить	строительство линейного объекта (автомобильная дорога)
134	135	клен ложнодуглатановый (явор)	13,6	2 - ослабленное	2	9	вырубить	строительство линейного объекта (автомобильная дорога)
135	136	береза повислая	39	1 - здоровое	2	10	вырубить	строительство линейного объекта (автомобильная дорога)
136	137	береза повислая	28	5 - погибшее (старый сухостой)	2	10	вырубить	строительство линейного объекта (автомобильная дорога)
137	138	береза повислая	32	2 - ослабленное	2	10	вырубить	строительство линейного объекта (автомобильная дорога)
138	139	береза повислая	36	1 - здоровое	2	10	вырубить	строительство линейного объекта (автомобильная дорога)
139	140	береза повислая	37	3 - сильно ослабленное	2	10	вырубить	строительство линейного объекта (автомобильная дорога)

140	141	клен остролистный	24	1 - здоровое	1	11	вырубить	строительство линейного объекта (автомобильная дорога)
141	142	береза повислая	44	1 - здоровое	2	10	вырубить	строительство линейного объекта (автомобильная дорога)
142	143	береза повислая	15	3 - сильно ослабленное	2	10	вырубить	строительство линейного объекта (автомобильная дорога)
143	144	клен остролистный	15.7	2 - ослабленное	1	11	вырубить	строительство линейного объекта (автомобильная дорога)
144	145	клен остролистный	10	2 - ослабленное	1	11	вырубить	строительство линейного объекта (автомобильная дорога)
145	146	береза повислая	35	2 - ослабленное	2	10	вырубить	строительство линейного объекта (автомобильная дорога)
146	147	береза повислая	28	2 - ослабленное	2	10	вырубить	строительство линейного объекта (автомобильная дорога)
147	148	клен ложноплатановый (явор)	28	1 - здоровое	2	9	вырубить	строительство линейного объекта (автомобильная дорога)
148	149	береза повислая	33	2 - ослабленное	2	10	вырубить	строительство линейного объекта (автомобильная дорога)
149	150	клен остролистный	32	1 - здоровое	1	11	вырубить	строительство линейного объекта (автомобильная дорога)

Общая экологическая ценность _____ баллов

1487

Количество деревьев в соответствии с перечетной ведомостью, подлежащих вырубке 149 шт., сохранению 0 шт., пересадке 0 шт.

Площадь уничтожаемых деревьев 298 кв.м.

РАЗДЕЛ 2: КУСТАРНИКИ

№ п/п	Номер кустарника на поперечной сьемке	Наименование вида (породы) кустарника	Возраст кустарника, (лет)	Категория состояния кустарника 1- хорошее 2 - удовлетворительное 3 - неудовлетворительное /аварийное	Группа компенсационной стоимости кустарника	Экологическая ценность кустарника (баллов)	Заключение (решение): вырубить, сохранить, пересадить.	Цель вырубки, пересадки,
1	2	3	4	5	6	7	8	9
-	-	-	-	-	-	-	-	-

Общая экологическая ценность _____ баллов

Количество кустарников в соответствии с перечетной ведомостью, подлежащих вырубке 0 шт., сохранению 0 шт., пересадке 0 шт.

Площадь уничтожаемых кустарников 0 кв.м.

РАЗДЕЛ 3: ЖИВЫЕ ИЗГОРОДИ И БОРДЮРЫ

№ п/п	Номер живой изгороди, бордюра на поперечной сьемке	Наименование вида (породы) зеленых насаждений в живой изгороди, бордюре	Возраст зеленых насаждений в живой изгороди, бордюре, (лет)	Категория состояния зеленых насаждений в живой изгороди, бордюре (применительно к деревьям и (или), кустарникам, образующим живую изгородь, бордюр - раздел 1 и (или) раздел 2)	Вид живой изгороди, бордюра	Экологическая ценность зеленых насаждений в живой изгороди, бордюре (баллов)	Заключение (решение): вырубить, сохранить, пересадить.	Цель вырубки, пересадки,
1	2	3	4	5	6	7	8	9
-	-	-	-	-	-	-	-	-

Общая экологическая ценность _____ баллов

Количество деревьев в живых изгородах и бордюрах в соответствии с перечетной ведомостью, подлежащих вырубке 0 шт., сохранению 0 шт., пересадке 0 шт.

Протяженность живых изгородей и бордюров 0 м.п.

Площадь уничтожаемых живых изгородей и кустарников 0 кв.м.

РАЗДЕЛ 4: ЦВЕТНИКИ

№ п/п	Номер цветника на поперечной сьемке	Наименование вида (породы) зеленых насаждений в цветнике	Возраст посадки зеленых насаждений в цветнике, (лет)	Категория состояния зеленых насаждений в цветнике 1- хорошее 2 - удовлетворительное 3 - неудовлетворительное	Вид зеленых насаждений цветника по жизненному циклу (одно- и двулетние, многолетние)	Заключение (решение): вырубить, сохранить, пересадить, обрезать	Цель вырубки, пересадки, обрезать
1	2	3	4	5	6	7	8
-	-	-	-	-	-	-	-

Площадь уничтожаемых цветников 0 кв.м.

РАЗДЕЛ 5: ГАЗОНЫ И ИНАЯ ТРАВЯНИСТАЯ РАСТИТЕЛЬНОСТЬ

№ п/п	Номер участка газона, иной травяной растительности на подеревной съемке	Наименование вида зеленых насаждений	Категория состояния зеленых насаждений на участке газона, иной травянистой растительности	Площадь уничтожаемого газона, иной травянистой растительности (кв.м.)	Обоснование уничтожения газона, иной травянистой растительности (цель вырубки, пересадки.)
1	2	- газон - иная травянистая растительность	иная травянистая растительность	5	6
1	1	иная травянистая растительность	2 - удовлетворительное	298	строительство линейного объекта (автомобильная дорога)

Площадь уничтожаемых газонов и иной травянистой растительности 298 кв.м.

Площадь земельного участка, на территории которого планируется вырубка (снос), пересадка.

Площадь вырубасемых зеленых насаждений в границах земельного участка

Сведения перечетной ведомости соответствуют действительности, подеревной съемке и результатам лесопатологического обследования от «08» июля 2024 года

Заявитель:

директор

Бремчи

Место в документах: видится, фотоснимки прилагаются, подеревной съемки



63535 кв.м

298 кв.м

08 2024 год

Комиссия по выдаче разрешительной документации на рубку (снос), пересадку и обрезку зеленых насаждений на территории муниципального образования «Светлогорский городской округ»

Председатель комиссии:

Начальник МКУ «Отдел ЖКХ Светлогорского городского округа»

[Signature]
А.Д. Азарян

Члены комиссии:

Начальник отдела архитектуры и градостроительства администрации муниципального образования «Светлогорский городской округ»
Начальник отдела ГО и ЧС администрации муниципального образования «Светлогорский городской округ»
Заместитель начальника отдела управления муниципальной собственностью администрации муниципального образования «Светлогорский городской округ»

Ю.Ю. Доброжинская

Е.С. Фарафонов

О.В. Бараускайте

К.В. Ермакова

Ответственный секретарь комиссии:

Ведущий специалист МКУ «Отдел ЖКХ Светлогорского городского округа»



Резолюция Уполномоченного органа:

МКУ «Отдел ЖКХ Светлогорского городского округа» по результатам натурного обследования зеленых насаждений тождественности данных перечетной ведомости, представленному заявителем акту (заключенно) лесопатологического обследования древесно-кустарниковой растительности, а также фактическому состоянию зеленых насаждений

Начальник МКУ «Отдел ЖКХ Светлогорского городского округа»

М.П. *05 08 2024* год

А.Д. Азарян

Исполнительный директор

РОССИЙСКАЯ ФЕДЕРАЦИЯ
Калининградская область
Администрация муниципального образования
«Светлогорский городской округ»

238560 Россия, Калининградская область, г. Светлогорск, Калининградский пр-т, 77 "А", тел.:(8-40153)33300, тел./факс:(8-4012)466724
e-mail: sgo@svetlogorsk39.ru

23.04.2024 № 3019
на исх. № б/н от 25.03.2024г.

Генеральному директору
ООО «Специализированный
застройщик «Балтия»
А.В. Еремину

Уважаемый Александр Валерьевич!

Администрация муниципального образования «Светлогорский городской округ» на Ваш запрос от 25.03.2024 № б/н направляет технические условия на примыкание проезда/выезда от проектируемого многоквартирного жилого дома по адресу: Калининградская область, г. Светлогорск, Заречный проезд, кадастровый номер земельного участка – 39:17:010009:797.

Технические условия
на примыкание к автомобильной дороге общего пользования
местного значения Заречного проезда в г. Светлогорске дороги к объекту
«Строительство многоквартирного жилого дома по Заречному проезду,
кадастровый номер ЗУ 39:17:010009:797 в г. Светлогорске
Калининградской области»

1. Устройство примыкания дороги к проектируемому объекту «Строительство многоквартирного жилого дома по Заречному проезду, кадастровый номер ЗУ 39:17:010009:797 в г. Светлогорске Калининградской области» осуществляется к автомобильной дороге общего пользования муниципального значения г. Светлогорска – Заречный проезд (далее – автомобильная дорога).

2. Средняя нормативная ширина полосы отвода автомобильной дороги определяется в соответствии с постановлением Правительства РФ от 02.09.2009 № 717 «О нормах отвода земель для размещения автомобильных дорог и (или) объектов дорожного сервиса».

3. Строительство в границах полосы отвода автомобильной дороги объектов капитального строительства, а также объектов, предназначенных для осуществления дорожной деятельности, допускается при наличии разрешения на строительство, выдаваемого в соответствии с Градостроительным кодексом Российской Федерации, и согласия владельца автомобильных дорог,

содержащее технические требования, подлежащие обязательному исполнению.

4. Работы по строительству дороги, включая примыкание к муниципальной дороге, должны выполняться строго в соответствии с разработанной проектной документацией на предоставленных для этих целей землях, на основании правоустанавливающих документов на использование земельных участков.

5. При необходимости предоставить доступ к смежным земельным участкам (в том числе земельным участкам на расстоянии 50 метров в каждую сторону) заинтересованным лицам с устраиваемой дороги и примыкания, путем устройства местного проезда. Устройство местного проезда осуществлять за счет заинтересованных сторон.

6. Устройство местного проезда дополнительно согласовать с МБУ «ОКС Светлогорского городского округа».

7. Примыкание к автомобильной дороге выполнить в соответствии с СП 34.13330-2012 «Автомобильные дороги. Актуализированная редакция СНиП 2.05.02-85*», «Рекомендаций по обеспечению безопасности движения на автомобильных дорогах» (утв. Распоряжением Минтранса РФ от 24.06.2002г. № ОС-557-р) и ГОСТ Р 58653-2019 «Дороги автомобильные общего пользования. Пересечения и примыкания. Технические требования».

8. Примыкание к автомобильной дороге выполнить под прямым углом к основной дороге в соответствии с категорией автомобильной дороги. Радиусы кривых при сопряжении с автомобильной дорогой принять не менее 15 метров. Ширину проезжей части принять не менее 6,5 метров. Предусмотреть укрепление обочин на всю ширину.

9. Конструкцию дорожной одежды выполнить из твердых покрытий капитального или облегченного типа на расстояние в соответствии с п.6.4 СП 34.13330-2012. Для предотвращения разрушения проезжей части главной дороги и ее засорения примыкание и в пределах радиусов закруглений дорога должна иметь равнопрочную с основной дорогой конструкцию.

10. При производстве работ исключить вынос мусора и загрязнений на проезжую часть.

11. Обеспечить безопасность передвижения пешеходов с устраиваемого примыкания и дороги до объектов притяжения (кафе, магазинов и т.д.) путем устройства тротуаров, уличного освещения и пешеходных переходов.

12. Выполнить работы по обеспечению продольного и поперечного водоотвода увязав его с существующей системой водоотвода автомобильной дороги.

13. Разработать и выполнить мероприятия по обеспечению треугольника видимости на примыкании, исключить размещение в зоне видимости деревьев и кустарника (при необходимости произвести их вырубку или демонтаж в установленном законодательством порядке).

14. При наличии инженерных коммуникаций, попадающих в зону производства работ по устройству примыкания, работы производить при наличии согласия с их владельцами.

15. Разработать проект организации дорожного движения на период

строительства примыкания и на период его эксплуатации (далее ПОДД), включающие установку дорожных знаков, нанесения горизонтальной дорожной разметки и других элементов обустройства, отдельными томами в соответствии с федеральным законом №443-ФЗ от 29.12.17 «Об организации дорожного движения в Российской Федерации и о внесении изменений в отдельные законодательные акты Российской Федерации». Разработанные ПОДД представить в МБУ «ОКС Светлогорского городского округа»
Разработка ПОДД должна осуществляться специалистами, имеющими квалификацию, соответствующую Приказу Минтранса России от 28.07.2020 № 260 «Об утверждении перечня профессий и должностей, связанных с организацией дорожного движения, и квалификационных требований к ним».

16. Перед началом строительства получить разрешение на ведение строительных работ в МБУ «ОКС Светлогорского городского округа» с представлением информации о заказчике-застройщике, о строительной организации, производящей строительные работы (необходимо иметь допуск СРО на ведение соответствующих работ), ответственных за производство. Дополнительно приложить экземпляры ПОДД на период строительства, демонтажа и на период эксплуатации, копию предварительно согласованной проектной документации. Совместно с проектной документацией представить планируемую схему разграничения балансовой принадлежности и эксплуатационной ответственности в соответствии с проектной документацией.

17. Исключить устройство примыканий с земельного участка к автомобильной дороге в неустановленных техническими условиями местах.

18. Проектом предусмотреть поэтапное строительство:

- 1-ая очередь – устройство примыкания;

- 2-ая очередь – эксплуатация примыкания и строительство объектов за пределами полосы отвода автомобильной дороги муниципального значения.

19. Данные технические условия не дают право на ведение строительных работ.

20. Выполненные работы оформить в виде проекта (проектной документации). Проект примыкания согласовать с МБУ «ОКС Светлогорского городского округа» до начала строительных работ. Проектная организация, выполняющая работы по проектированию, должна иметь свидетельство саморегулируемой организации (СРО) о допуске к соответствующим видам работ.

21. Разработанную проектную документацию предоставить в печатном или электронном виде в формате в соответствии с приказом Министерства строительства и жилищно-коммунального хозяйства РФ от 12 мая 2017 года № 783/пр с 26 августа 2017 года «Об утверждении требований к формату электронных документов...».

22. Устройство примыкания, в том числе выполнение работ, связанных с водоотведением и безопасностью дорожного движения, его последующее содержание должно обеспечиваться заявителем за счет собственных средств.

23. Территория строительной площадки после окончания работ должна быть очищена от строительного мусора.

24. Перед началом строительства в обязательном порядке уведомить все заинтересованные организации.

25. После завершения работ по устройству примыкания представить выполненные работы МБУ «ОКС Светлогорского городского округа» на соответствие техническим условиям и разработанной проектной документации.

26. После завершения строительно-монтажных работ предоставить МБУ «ОКС Светлогорского городского округа» контрольно-исполнительную съемку в системе координат МСК-39, система высот – Балтийская и утвержденную схему разграничения балансовой принадлежности и эксплуатационной ответственности.

27. Эксплуатацию примыкания производить после выполнения всех пунктов технических условий.

28. При намечаемой смене собственника Объекта, предыдущий собственник должен в срок, не менее чем за месяц, поставить об этом в известность МБУ «ОКС Светлогорского городского округа».

29. При смене категории или вида разрешенного использования земельного участка, к которому выполняется примыкание, данные технические условия считаются недействительными и будут пересмотрены в случае повторного обращения заявителя.

30. При нарушении производителем работ требования технических условий, МБУ «ОКС Светлогорского городского округа» имеет право отозвать выданные ранее согласования до устранения выявленных нарушений.

31. При изменении дорожных условий, связанных с перспективой развития автомобильной дороги, МБУ «ОКС Светлогорского городского округа» оставляет за собой право внести изменения в данные технические условия, с целью обеспечения безопасности дорожного движения.

32. Технические условия действительны один год. По истечению указанного срока считаются аннулированными. Решение о продлении технических условий принимается при предоставлении проектной документации в течение срока действия технических условий.

ДОКУМЕНТ ПОДПИСАН
ЭЛЕКТРОННОЙ ПОДПИСЬЮ

Сертификат 0087D288138DC47622A15748ED9ECBE919
Владелец **Бондаренко Владимир Владимирович**
Действителен с 05.06.2023 по 28.08.2024

Глава администрации

В.В. Бондаренко